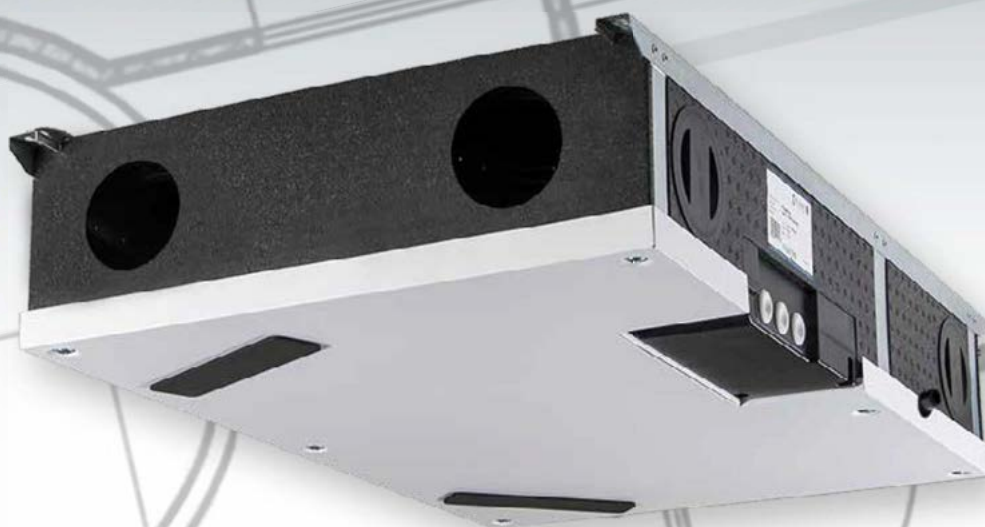


**PluggPlan Lüftungsgerät PP-GH  
für Deckenmontage**



**Anleitung für die  
Deckenmontage**

**Betriebs- und Installationsanleitung**



Informieren Sie sich zur Garantieverlängerung und Wartung auf Seite 44 ff.

## Die Technologie macht den Unterschied.

Innovationen von Pluggit mit Mehrwert für Mensch und Umwelt.

### 2Q

Die für **PLUGGIT** Wohnraumsysteme typische 2Q-Lüftung garantiert Effektivität und Behaglichkeit bei der Verteilung der Zuluft. Das erste Q – die Quelllüftung – verteilt die frische Luft sehr langsam, ohne Störgeräusche und Zugserscheinungen im Raum. Das zweite Q – die Querlüftung – bewirkt die komplette Durchströmung des Raumes. Dabei wird der Frischluftauslass im Außenwandbereich möglichst weit entfernt von der Tür des Zulufttraumes positioniert.



Der spezielle **PLUGGIT** iQoanda-Luftauslass wird möglichst über dem Zugang des Zulufttraumes positioniert. Der Qoanda Effekt führt den Luftstrom an der Decke entlang in die entfernteste Ecke des Raumes. Mit dieser Strömungsart wird ohne Störgeräusche und Zugserscheinungen eine flächendeckende Luftqualität sichergestellt.



Die Verteilsysteme von **PLUGGIT** lassen eine Verlegung des Leitungssystems in allen drei Verlegeebenen zu. Die Lüftungskanäle können bei Neubauten oder einer Sanierung sicher und einfach montiert werden: in der Dämmschicht des Fußbodens, im Rohbeton der Decke oder unter der Decke.



Die innovative und einzigartige **PLUGGIT** ServoFlow-Technologie sichert zu jeder Zeit die Zufuhr der nutzungsorientierten Luftmenge für ein Gebäude. Sie stellt vor allem die wichtige Balance der Zu- und Abluftströme durch eine wöchentlich automatisch ausgeführte Kalibrierung sicher und dokumentiert Veränderungen, wie die Filterverschmutzung in der Anlage.



Die Energieeffizienz von Lüftungsgeräten wird über zwei Faktoren definiert. Die hohe Wärmerückgewinnung (WRG) unserer Lüftungsgeräte sichert geringe Wärmeverluste und komfortable Zulufttemperaturen. Entscheidend ist aber der Stromverbrauch. Durch hocheffiziente Gleichstrom-Ventilatoren reduzieren sich die Betriebskosten auf ein Minimum. Das Verhältnis von WRG zum Stromverbrauch, also die Wirkeffizienz, ist somit die aussagekräftigste Größe und wird als Leistungszahl definiert. **PLUGGIT** Lüftungsgeräte erreichen bei den Leistungszahlen Höchstwerte bis 26 und garantieren somit eine ausgezeichnete Energieeffizienz.



CleanSafe steht für einfache Reinigung. **PLUGGIT** ließ als erstes Unternehmen ein Reinigungssystem zertifizieren, das die kostengünstige Reinigung und Wartung aller Systemkomponenten ermöglicht. Ganz gleich, ob ein Rundrohr- oder Flachkanal-Verteilssystem installiert ist.



Frischlucht und Wärmezufuhr in einem – schneller, flexibler und energiesparender als übliche Heizsysteme.



Perfektes Wohlfühlklima durch optimale Luftfeuchtigkeit in der Raumluft mit dem Luftbefeuchter AeroFresh.

## INHALTSVERZEICHNIS

<b>1. Wohnraumlüftungsgerät .....</b>	<b>3</b>
<b>2. Allgemeine Sicherheitshinweise .....</b>	<b>4</b>
<b>3. Allgemeine Hinweise .....</b>	<b>4</b>
3.1. Bestimmungsgemäße Verwendung .....	4
3.2. Nicht bestimmungsgemäße Verwendung .....	4
3.3. Gewährleistung .....	4
<b>4. Übersicht Pakete .....</b>	<b>5</b>
4.1. PluggPlan Wohnraumlüftungsgerät Avent PP-GH .....	5
4.2. PluggPlan Anschluss-Paket flexibel PP-AF2 .....	5
4.3. PluggPlan Außenwandgitter mit Abtropfelement PP-W-1 .....	5
4.4. PluggPlan Dämmrohr 500 PP-D .....	6
4.5. PluggPlan Eck-Dämmrohr 45° PP-E .....	6
4.6. PluggPlan flexibler Anschlussschalldämpfer PP-SD2 .....	6
4.7. PluggPlan Anschluss-Paket PP-A .....	7
4.8. PluggPlan Basis-Paket PP-B .....	7
4.9. Verbinder für PluggPlan PP-UA-4 .....	7
4.10. PluggPlan Channel-Luftverteilung PP-C .....	7
4.11. PluggPlan 90°-Bogen seitlich PP-BS4 .....	8
4.12. PluggPlan Neubau-Paket/Deckenbögen PP-N .....	8
4.13. PluggPlan Funktions-Auslass PP-F .....	9
<b>5. Installation (Fachpersonal) .....</b>	<b>9</b>
5.1. Hinweise zur Installation .....	9
5.2. PluggPlan-System installieren .....	10
5.2.1. Einbaulage Wohnraumlüftungsgerät PP-GH .....	10
5.2.2. Anschlüsse Luftleitungen vorbereiten .....	11
5.2.3. Wohnraumlüftungsgerät PP-GH befestigen .....	11
5.2.4. Außen- und Fortluftleitung installieren .....	12
5.2.5. Außenwandgitter PP-W-1 installieren .....	15
5.2.6. Zu- und Abluftleitungen installieren .....	17
5.2.7. Funktions-Auslass PP-F für Zuluft installieren .....	18
5.2.8. Funktions-Auslass PP-F für Abluft installieren .....	19
5.2.9. Kondensatleitung installieren .....	19
5.2.10. Revisionsöffnung (bauseitig) .....	20
5.3. Bedienteil PP-S, PP-SAP installieren .....	20
5.3.1. Bauseitige Vorarbeiten .....	20
5.3.2. Anschluss Wohnraumlüftungsgerät PP-GH .....	21
5.3.3. Anschluss Bedienteil PP-S, PP-SAP .....	21
<b>6. Inbetriebnahme (Fachpersonal) .....</b>	<b>22</b>
6.1. Timer für Filteralarm einstellen .....	22
6.2. Volumenstrom einstellen .....	23

6.3. Abluftfeuchtefühler einstellen .....	24
6.4. Verhältnis Volumenstrom einstellen .....	25
6.5. Schwellwert für Abluftfeuchtefühler einstellen .....	26
<b>7. Technische Daten .....</b>	<b>27</b>
7.1. Seriennummer .....	27
7.2. Gerätedaten .....	27
7.3. Abmessungen .....	28
7.4. Schaltplan Hauptplatine .....	29
7.5. Ersatzteile .....	29
<b>8. Bedienung (Nutzer) .....</b>	<b>30</b>
8.1. Überblick Bedienteil PP-S, PP-SAP .....	30
8.2. Ventilatorstufen einstellen/Wohnraumlüftungsgerät PP-GH kurzzeitig ausschalten ....	30
8.3. Automatik-Betrieb ein-/ausschalten .....	30
8.4. Filteralarm zurücksetzen .....	31
8.5. Fehlerbehebung .....	33
8.5.1. Störungen .....	33
8.5.2. Fehlermeldungen .....	34
<b>9. Wartung (Nutzer) .....</b>	<b>36</b>
9.1. Filter wechseln .....	36
<b>10. Reparatur (Fachpersonal) .....</b>	<b>37</b>
10.1. Ventilatoren reinigen/wechseln .....	37
10.2. Wärmetauscher wechseln .....	38
10.3. Hauptplatine wechseln .....	39
10.4. Abluftfeuchtefühler wechseln .....	40
<b>11. Inbetriebnahme-Protokoll PluggPlan .....</b>	<b>41</b>
<b>12. Protokolle vorbeugende Wartung .....</b>	<b>42</b>
12.1. Protokoll Sichtprüfungen .....	42
12.2. Protokoll vorbeugende Wartung .....	42
<b>13. Außerbetriebnahme/Entsorgung .....</b>	<b>43</b>
13.1. Außerbetriebnahme bei Ausbau .....	43
13.2. Verpackung .....	43
13.3. Altgerät .....	43
<b>14. Garantiebedingungen der Pluggit GmbH .....</b>	<b>44</b>
<b>15. Service-Intervalle .....</b>	<b>46</b>
<b>16. Registrierungsformular .....</b>	<b>48</b>
<b>17. CE-Konformitätserklärung .....</b>	<b>49</b>

**Hinweis:**

Diese Betriebs- und Installationsanleitung sicher aufbewahren oder am Wohnraumlüftungsgerät belassen, da wichtige Betriebsinformationen in der Anleitung eingetragen sind, siehe Seite 41 und Seite 42.  
Um automatisch über Updates informiert zu werden, ist eine Registrierung unter [www.pluggit.com](http://www.pluggit.com) erforderlich.

## 1. WOHNRAUMLÜFTUNGSGERÄT

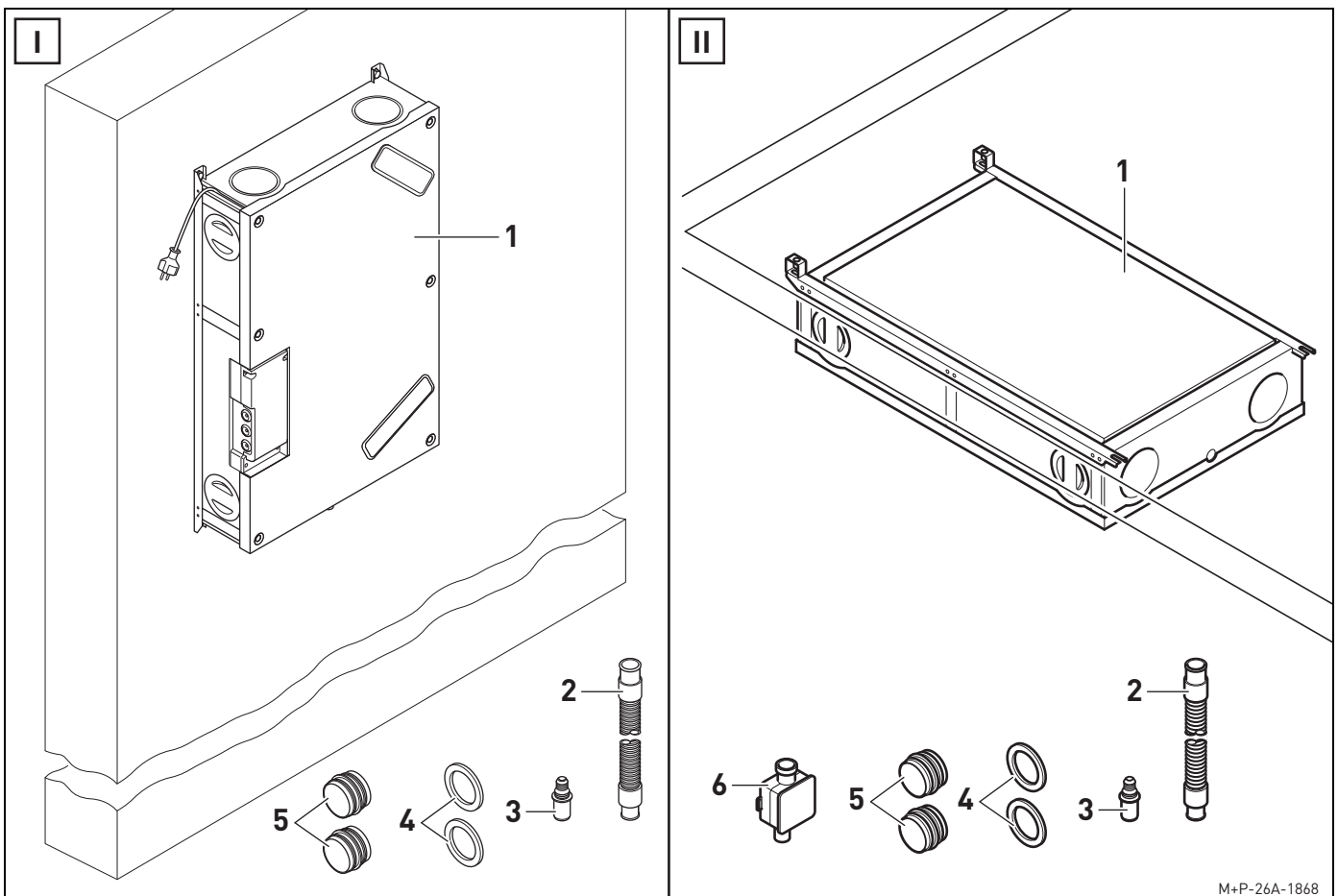
### Hinweis:

Das Wohnraumlüftungsgerät ist in zwei Ausführungen erhältlich.

Wohnraumlüftungsgerät PP-GV für eine Wandinstallation.

Wohnraumlüftungsgerät PP-GH für eine Deckeninstallation.

**Diese Anleitung gilt für die Ausführung PP-GH für eine Deckeninstallation.**



M+P-26A-1868

### I Wandinstallation

- 1 Wohnraumlüftungsgerät PP-GV
- 2 Anschlussrohr flexibel DN20/25, 150 mm
- 3 Anschlussnippel DN32
- 4 Dichtungsringe EPDM (2 Stück)
- 5 Nippel-Verbinder PP-VN (2 Stück)  
Im Auslieferungszustand bereits am Wohnraumlüftungsgerät PP-GV (1) auf der Außen- und Fortluftseite vormontiert.

### II Deckeninstallation --> in dieser BIA beschrieben

- 1 Wohnraumlüftungsgerät PP-GH
- 2 Anschlussrohr flexibel DN20/25, 150 mm
- 3 Anschlussnippel DN32
- 4 Dichtungsringe EPDM (2 Stück)
- 5 Nippel-Verbinder PP-VN (2 Stück)  
Im Auslieferungszustand bereits am Wohnraumlüftungsgerät PP-GH (1) auf der Außen- und Fortluftseite vormontiert.
- 6 Trockensiphon

## 2. ALLGEMEINE SICHERHEITSHINWEISE

### **⚠ Warnhinweis:**

**Folgende Sicherheitshinweise sind zu beachten, sonst kann es zu Verletzungen oder Beschädigungen kommen:**

- **Bevor Sie mit der Installation, Bedienung, Wartung und Reparatur des Wohnraumlüftungsgeräts beginnen, lesen Sie sorgfältig diese Betriebs- und Installationsanleitung.**
- **Die Installation, alle Reparaturen und alle elektrischen Arbeiten dürfen nur von qualifiziertem Fachpersonal durchgeführt werden.**
- **Beachten Sie bei der Installation, Inbetriebnahme und Reparatur des Wohnraumlüftungsgeräts alle erforderlichen gesetzlichen und nationalen Vorgaben (Unfallverhütungsvorschriften und anerkannte Regeln der Technik) und halten Sie diese ein.**
- **Während des Betriebs des Wohnraumlüftungsgeräts müssen alle Abdeckungen geschlossen sein.**
- **Bei Verwendung einer raumluftabhängigen oder raumluftunabhängigen Feuerstätte, Rücksprache mit dem zuständigen Bezirks-Schornsteinfeger halten.**
- **Diese Betriebs- und Installationsanleitung sicher aufbewahren oder am Wohnraumlüftungsgerät belassen, da wichtige Betriebsinformationen in der Anleitung eingetragen sind, siehe Seite 41 und Seite 42.**
- **Schäden, die aufgrund nicht produktgerechter Lagerung, unsachgemäßer Installation, Bedienung und Reparatur, unzureichender Wartung oder nicht bestimmungsgemäßer Verwendung auftreten, sind von jeglicher Haftung ausgeschlossen.**
- **Technische Änderungen vorbehalten.**

## 3. ALLGEMEINE HINWEISE

### 3.1. BESTIMMUNGSGEMÄSSE VERWENDUNG

Das PluggPlan Wohnraumlüftungsgerät PP-GH dient als einheitszentrale Wärmerückgewinnungslösung zur Be- und Entlüftung von kleinen bzw. mittleren Geschosswohnungen mit mindestens drei Abluftanschlüssen. Das Gerät kann im Neubau sowie bei der Sanierung an der Decke verbaut werden.

Die Lüftung erfolgt bedarfsgerecht mittels eines Abluftfeuchtefühlers im Gerät. Die Außenluft wird durch das Wohnraumlüftungsgerät über den Kreuz-Gegenstromwärmetauscher geleitet und über ein Verteilsystem in die entsprechenden Wohnräume verteilt.

Feuchte und verbrauchte Luft wird abgesaugt und durch das Wohnraumlüftungsgerät über den Kreuz-Gegenstromwärmetauscher nach draußen geleitet.

In den Wintermonaten kommt es im Kreuz-Gegenstromwärmetauscher zu erhöhter Kondensation, wodurch der Wärmetauscher einfrieren kann und es zu einem erhöhten Druckverlust im Wärmetauscher kommt.

Mithilfe der integrierten Frostschutzstrategie – Außenluftventilator aus und Abluftventilator mit erhöhter Leistung – wird dem entgegen gewirkt und der Wärmetauscher enteist. Dabei kann es zu einer höheren elektrischer Leistungsaufnahme, einem geringeren Wärmebereitstellungsgrad und erhöhten Schallwerten kommen.

### 3.2. NICHT BESTIMMUNGSGEMÄSSE VERWENDUNG

Andere Verwendungen des Wohnraumlüftungsgeräts PP-GH, als sie unter „Bestimmungsgemäße Verwendung“ beschrieben sind, sind unzulässig.

Des Weiteren darf das Wohnraumlüftungsgerät nicht in einem Aufstellraum mit Temperaturen unter 12 °C installiert werden.

Es sollte nur für Wartungs- und Reparaturarbeiten bzw. in den vorgegebenen Zeiten der Norm DIN 1946 Teil 6 ausgeschaltet werden.

Zentrale Wohnraumlüftungssysteme sind generell für einen dauerhaften Betrieb konzipiert. Eine außerplanmäßige Abschaltung des Wohnraumlüftungsgeräts kann zu Kondensatbildung innerhalb des Leitungsnetzes und zu Schäden am Wohnraumlüftungsgerät führen. Aus diesem Grund müssen bei längerer Systemabschaltung die Außen- und Fortluftleitung verschlossen werden.

Das Wohnraumlüftungsgerät PP-GH darf nicht für die Bautrocknung verwendet werden. Falls doch, können die Schallwerte und der elektrische Wirkungsgrad von den Werten im Regelbetrieb des Gerätes abweichen.

### 3.3. GEWÄHRLEISTUNG

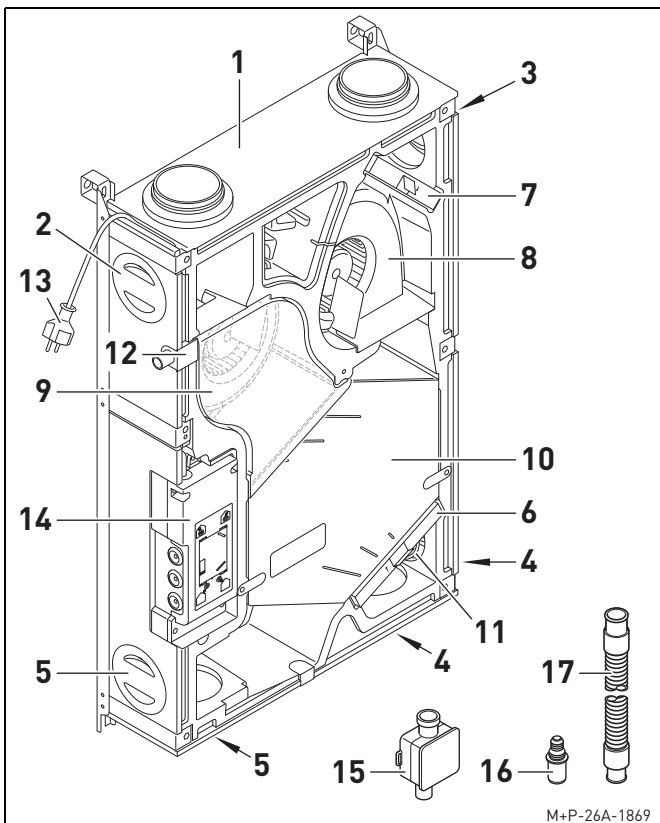
Für einen vollen gesetzlichen Gewährleistungsanspruch müssen die technischen Vorgaben dieser Betriebs- und Installationsanleitung eingehalten werden.

Sie haben die Möglichkeit, die Hersteller-Garantie von Pluggit auf 6 Jahre zu verlängern.

Weitere Informationen hierzu finden Sie ab Seite 44 oder unter [www.pluggit.com](http://www.pluggit.com).

## 4. ÜBERSICHT PAKETE

### 4.1. PLUGGPLAN WOHNRAUMLÜFTUNGSGERÄT AVENT PP-GH

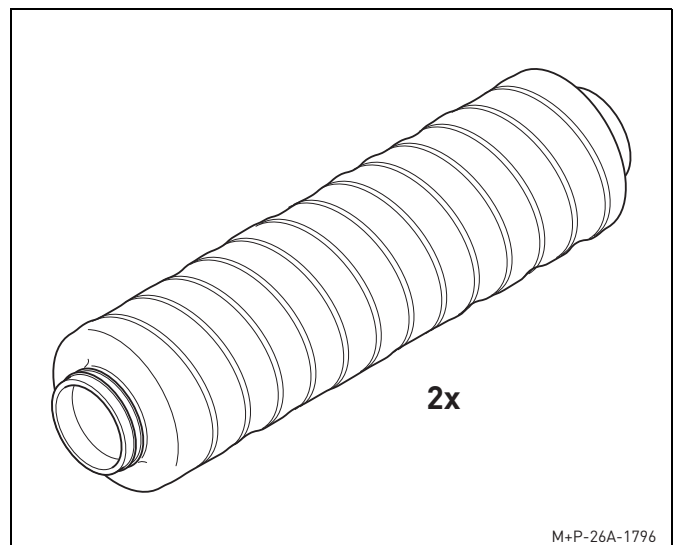


- 1 Wohnraumlüftungsgerät PP-GH
- 2 Anschluss für Fortluft
- 3 Anschluss für Außenluft
- 4 Anschluss für Abluft
- 5 Anschluss für Zuluft
- 6 Filter ISO Coarse 65 % (Abluft)
- 7 Filter ISO Coarse 65 % (Außenluft)
- 8 Außenluft-/Abluftventilator PPV160M1
- 9 Fortluft-/Zuluftventilator PPV160M2
- 10 Kreuz-Gegenstromwärmetauscher
- 11 Abluftfeuchtefühler
- 12 Kondensatanschluss
- 13 Kabel für Stromversorgung
- 14 Hauptplatine
- 15 Trockensiphon
- 16 Anschlussnippel DN32
- 17 Anschlussrohr flexibel DN20/25, 150 mm

#### Hinweis:

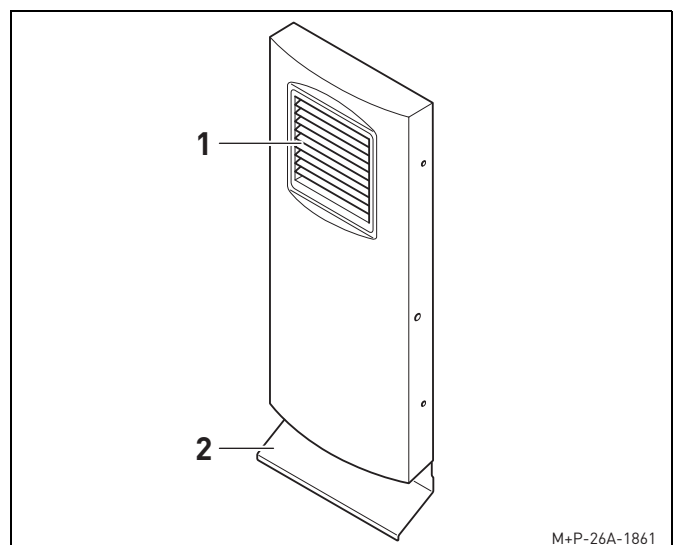
Auf der Abdeckung der Hauptplatine (14) sind zusätzlich die Lage der Außen- und Fortluft sowie der Zu- und Abluft gekennzeichnet.

### 4.2. PLUGGPLAN ANSCHLUSS-PAKET FLEXIBEL PP-AF2



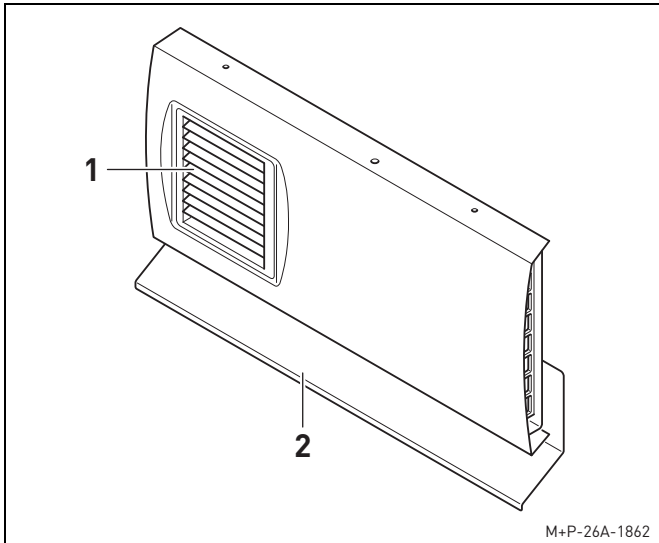
Flexible Anschlüsse PP-AF2 für den Einsatz in der Außen- und Fortluftleitung. Mit dem Einsatz der flexiblen Anschlüsse PP-AF2 sind Umlenkungen der Außen- und Fortluftleitung von max. 45° möglich. Im Paket sind 2 Stück je 500 mm enthalten.

### 4.3. PLUGGPLAN AUßENWANDGITTER MIT ABTROPFELEMENT PP-W-1



Senkrechte Einbaulage

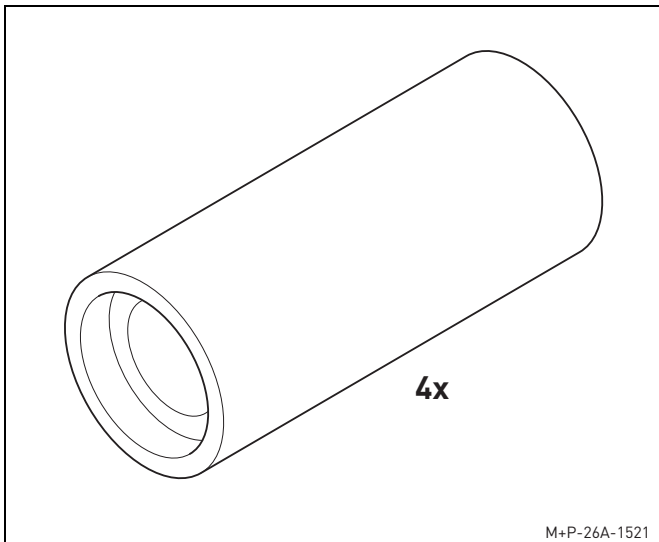




Waagerechte Einbaulage

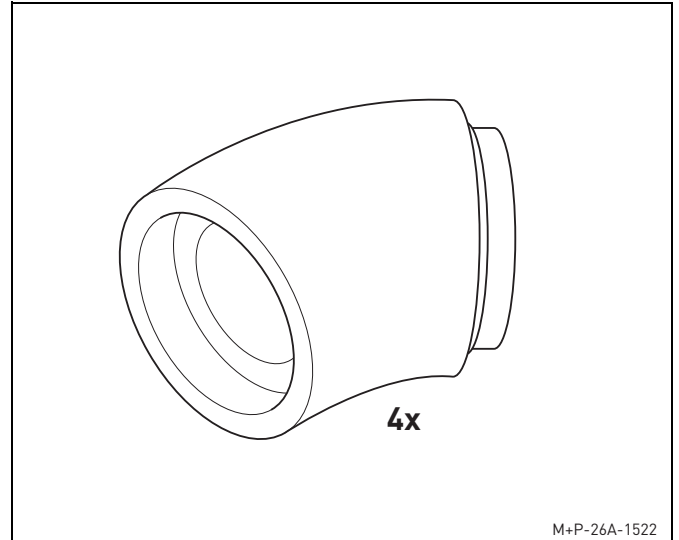
Außenwandgitter PP-W-1 zur senkrechten und waagerechten Installation an der Außenwand. Hierfür muss der Gittereinsatz (1) an die senkrechte bzw. waagerechten Einbaulage angepasst werden. Für eine senkrechte Einbaulage muss zusätzlich das mitgelieferte Abtropfelement (2) abgelängt werden, siehe Seite 15.

#### 4.4. PLUGGPLAN DÄMMROHR 500 PP-D



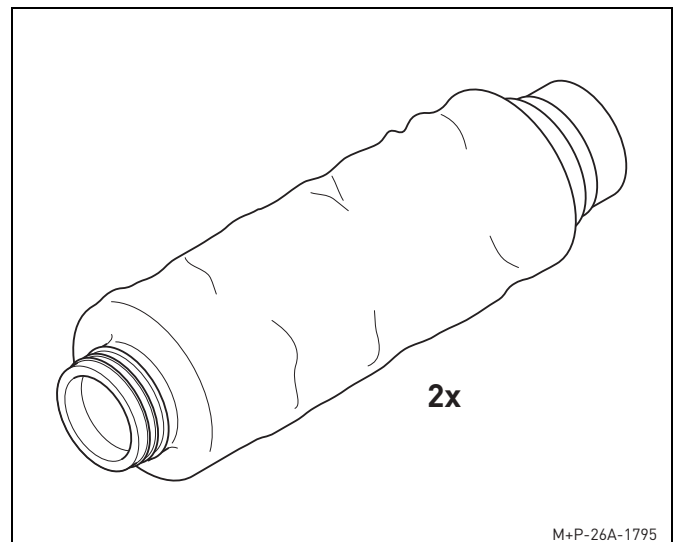
Dämmrohr PP-D als Wärme- und Schalldämmung sowie als Kondensatschutz für Außen- und Fortluftleitung. Die Dämmrohre erfüllen die Anforderungen nach DIN 1946-6. Im Paket sind 4 Stück Dämmrohre je 0,5 m enthalten.

#### 4.5. PLUGGPLAN ECK-DÄMMROHR 45° PP-E



Eck-Dämmrohre 45° PP-E dienen der Erstellung eines Richtungswechsels (Bogen) für Dämmrohre PP-D. Im Paket sind 4 Stück enthalten. Für einen 90°-Bogen, zwei Eck-Dämmrohre 45° PP-E verbinden. Durch Verdrehen der Rohre kann die Leitung an die baulichen Gegebenheiten angepasst werden.

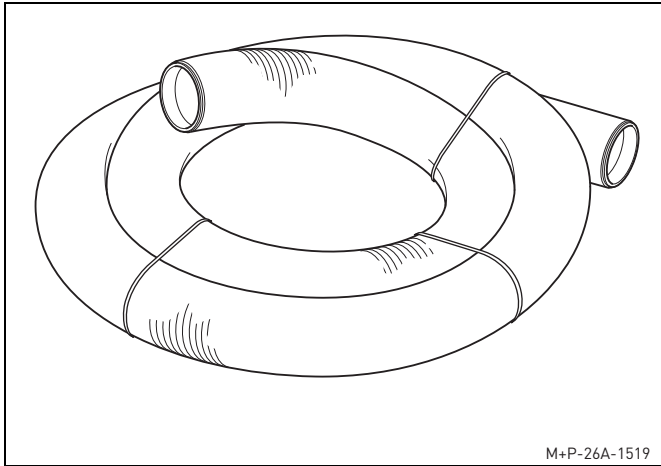
#### 4.6. PLUGGPLAN FLEXIBLER ANSCHLUSSSCHALLDÄMPFER PP-SD2



Flexible Anschlusschalldämpfer PP-SD2 für den Einsatz in der Zu- und Abluftleitung. Im Paket sind 2 Stück je 1 m enthalten.

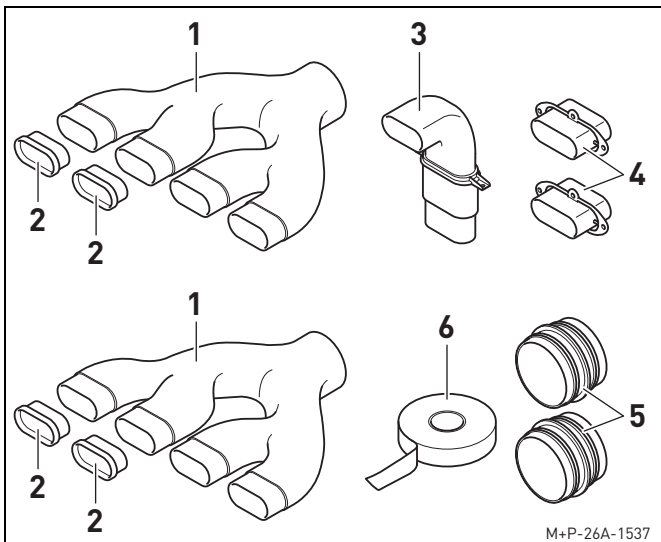


#### 4.7. PLUGGPLAN ANSCHLUSS-PAKET PP-A



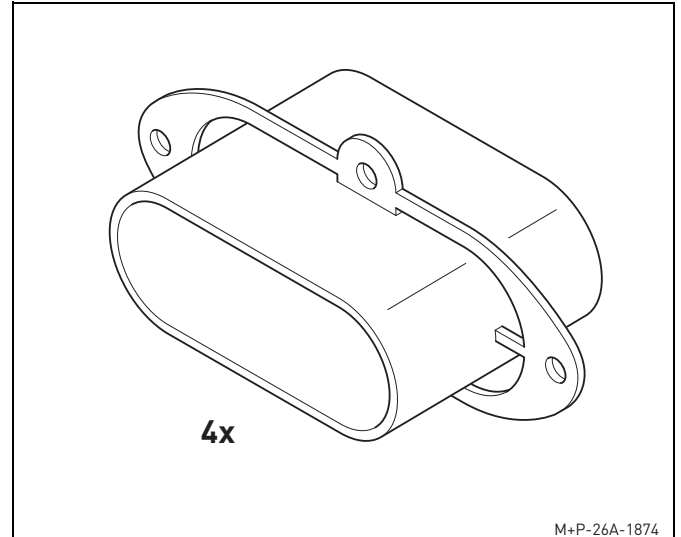
Flexible Anschlussleitung PP-A mit schallreduzierender Wellenstruktur zur Verbindung des Wohnraumlüftungsgeräts PP-GH mit den 4-fach-Verteiler PP-V4. Der zulässige Biegeradius von 500 mm darf nicht unterschritten werden. Die Lieferlänge beträgt 4 m.

#### 4.8. PLUGGPLAN BASIS-PAKET PP-B



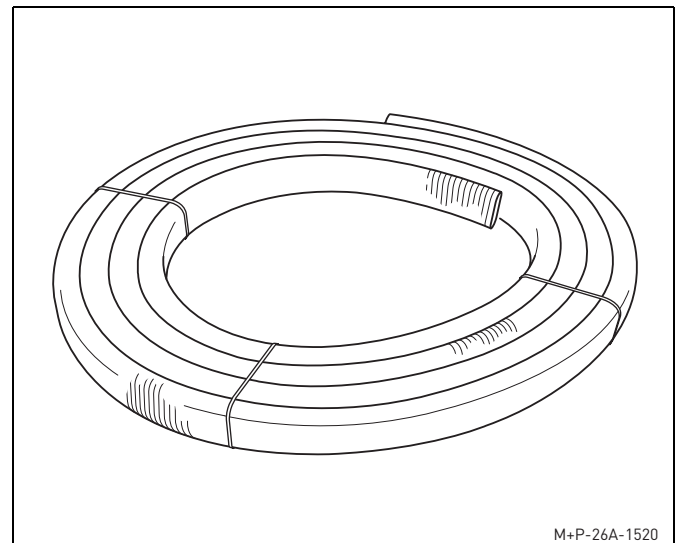
- 1 4-fach-Verteiler PP-V4 (2 Stück)
- 2 Endkappen PP-EK (4 Stück)
- 3 Bogen PP-B090 für den Deckenanschluss im Neubau (1 Stück)
- 4 Nippel/Nippel-Verbinder PP-UA (2 Stück)
- 5 Nippel-Verbinder PP-VN (2 Stück)
- 6 Klebeband PP-KB (10 m)

#### 4.9. VERBINDER FÜR PLUGGPLAN PP-UA-4



Nippel-Verbinder zum Koppeln von PluggPlan Channel-Luftverteilung PP-C. Im Paket sind 4 Stück enthalten.

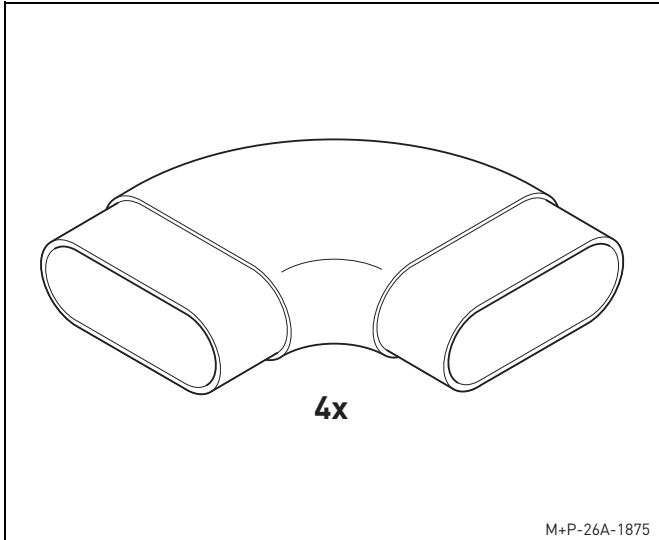
#### 4.10. PLUGGPLAN CHANNEL-LUFTVERTEILUNG PP-C



Flexibler Flachkanal PP-C mit schallreduzierender Wellenstruktur zur Verbindung der 4-fach-Verteiler PP-V4 mit den Funktions-Auslässen PP-F in den entsprechenden Wohnräumen. Der zulässige Biegeradius von 500 mm darf nicht unterschritten werden. Die Lieferlänge beträgt 10 m.

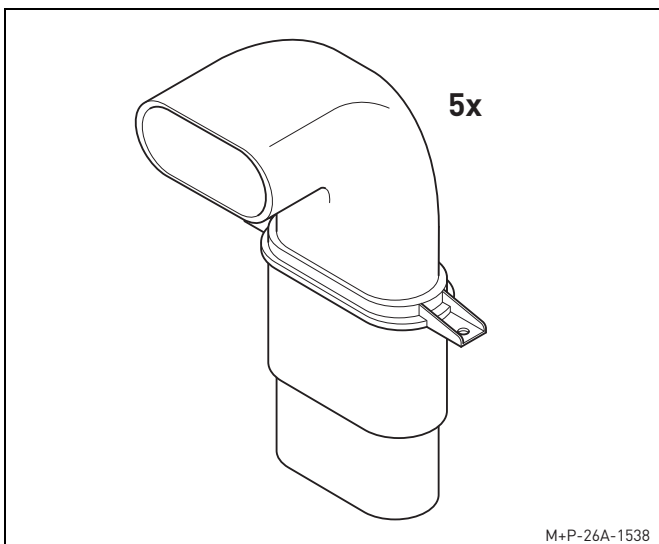
Der Kanal wird unter der Decke oder in der Betonkonstruktion als Zu- oder Abluftkanal installiert.

#### 4.11. PLUGGPLAN 90°-BOGEN SEITLICH PP-BS4



Ein 90°-Bogen PP-BS4 dient der Erstellung eines Richtungswechsels (Bogen) für PluggPlan Channel-Luftverteilung PP-C. Im Paket sind 4 Stück enthalten.

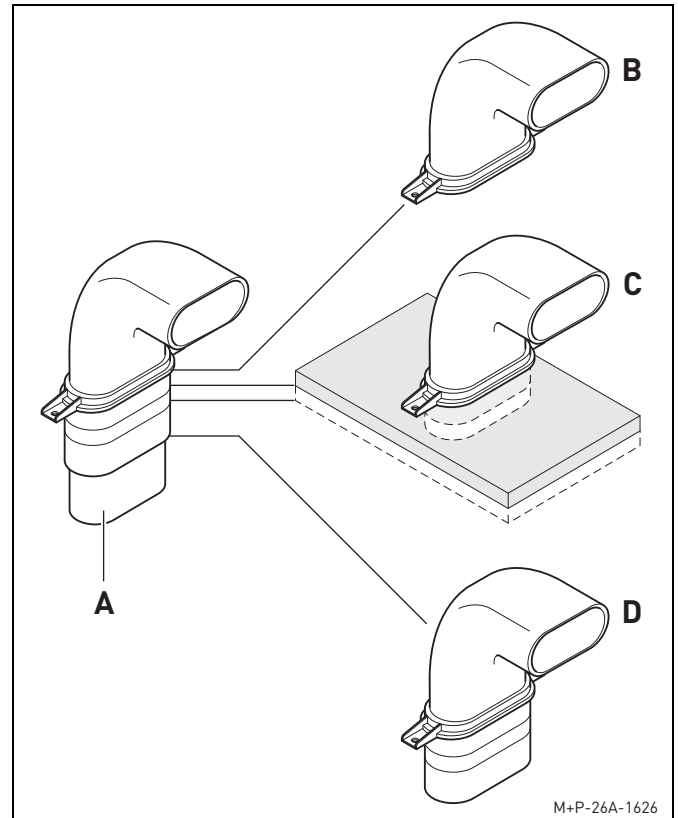
#### 4.12. PLUGGPLAN NEUBAU-PAKET/DECKENBÖGEN PP-N



Multifunktionaler Bogen PP-BO90 für den Deckenan-schluss im Neubau. Im Paket sind 5 Stück enthalten.

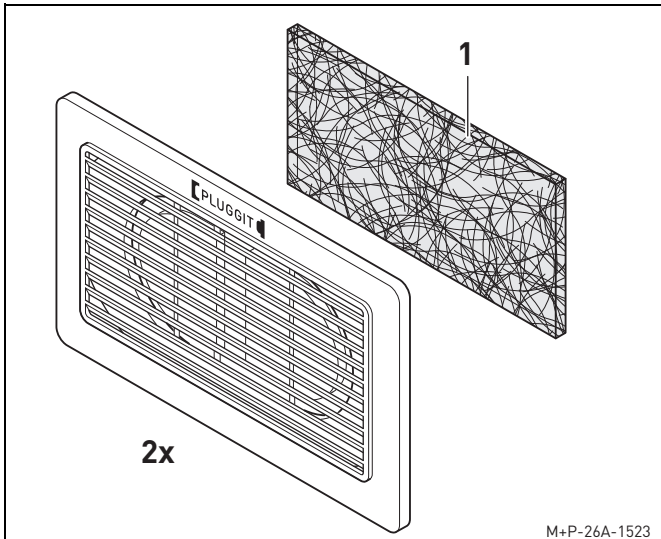
#### Einbauvarianten

Der Bogen kann für verschiedene Einbauvarianten zugeschnitten werden.



- A** Auslieferungszustand  
Verwendung als 90° Richtungswechsel für Channel-Luftverteilung PP-C (Nippel/Nippel).
- B** Schnittkante Betonverlegung mit Deckenschalung
- C** Schnittkante Gipsplatten 12,5 mm oder 25 mm
- D** Schnittkante Betonverlegung bei Filigrandecke mit Aufbeton

#### 4.13. PLUGGPLAN FUNKTIONS-AUSLASS PP-F



Funktions-Auslass PP-F für Zuluft und/oder Abluft. Der Auslass kann als Wand- oder Deckenauslass verwendet werden. Im Paket sind 2 Stück enthalten. Der Funktions-Auslass PP-F verfügt über Flügel zur Drosselung der Luftmenge bzw. zur Lenkung der Luftströmung. Bei Verwendung als Ablufteinlass ist ein Bulprenfilter PP-BF (1) zu verwenden.

### 5. INSTALLATION (FACHPERSONAL)

#### ⚠ Warnhinweis:

Die Installation des Wohnraumlüftungsgeräts darf nur von qualifiziertem Fachpersonal durchgeführt werden, sonst kann es zu Verletzungen oder Beschädigungen kommen.

#### ⚠ Warnhinweis:

Um die Anlage vor Schmutz und Feuchtigkeit zu schützen, müssen alle Öffnungen bis zur Inbetriebnahme, z. B. durch einen Bauschutz, verschlossen bleiben.

#### 5.1. HINWEISE ZUR INSTALLATION

- Bauseitig muss der Rohbau abgeschlossen und der komplette Wandaufbau der Innen- und Außenwände beendet sein.
- Bauseitig müssen die Kernbohrungen in der Außenwand für die Außen- und Fortluftleitung erstellt sein.
- Die Mindesthöhe des Raumes muss 2,5 m betragen.
- Die Raumtemperatur im Aufstellraum des Wohnraumlüftungsgeräts PP-GH muss über 12 °C betragen.

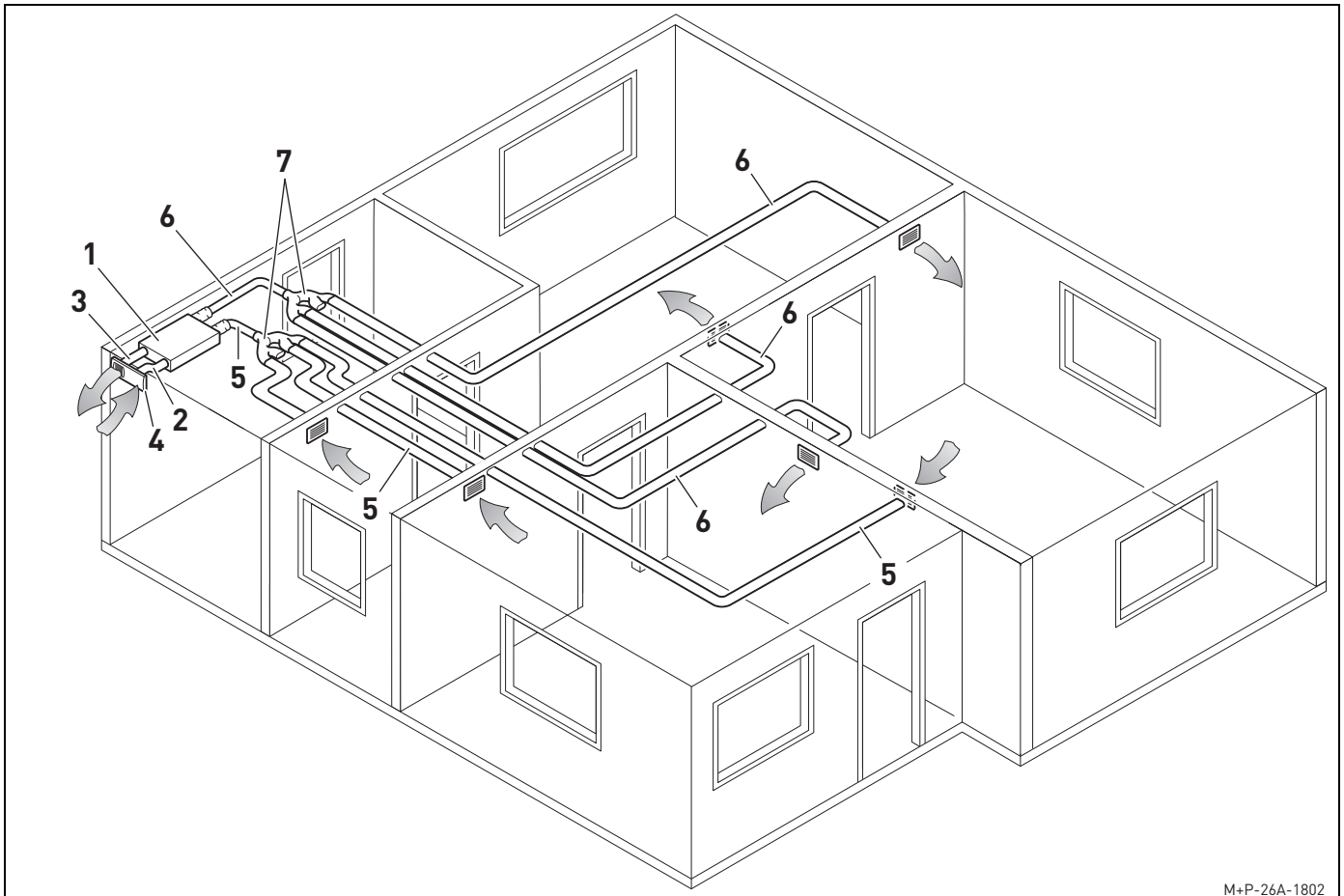
#### Hinweis:

Sinkt die Temperatur im Aufstellraum unter 12 °C, kann es vereinzelt zu Tauwasserbildung an der Geräteverkleidung kommen.

- Das Wohnraumlüftungsgerät PP-GH so platzieren, dass die Außen- und Fortluftleitung auf kürzestem Weg aus dem Haus geführt werden können.
- Es können maximal vier Abluft- und vier Zuluftdurchlässe pro Wohnraumlüftungsgerät PP-GH installiert werden.
- Luftvolumenströme sind nach Planungsvorgaben vorzunehmen.  
Zu-/Abluft 85 m<sup>3</sup>/h (Werkseinstellung)  
Zu-/Abluft 105 m<sup>3</sup>/h
- Das Wohnraumlüftungsgerät PP-GH erst nach Beendigung aller Installationsarbeiten in Betrieb nehmen.

## 5.2. PLUGGPLAN-SYSTEM INSTALLIEREN

### 5.2.1. Einbaulage Wohnraumlüftungsgerät PP-GH

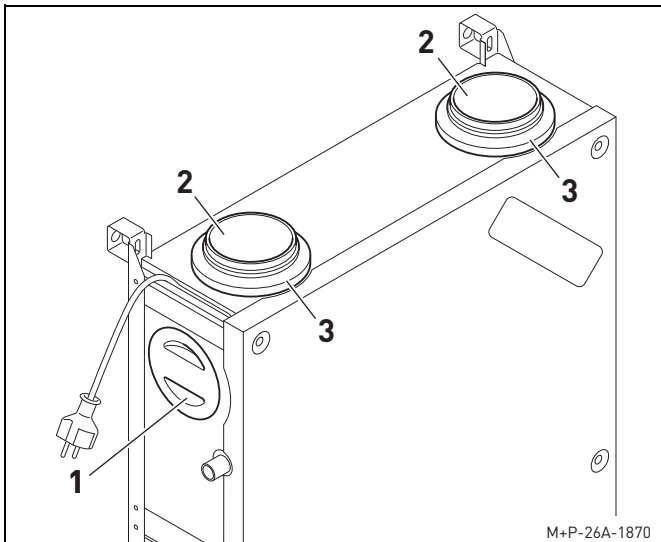


M+P-26A-1802

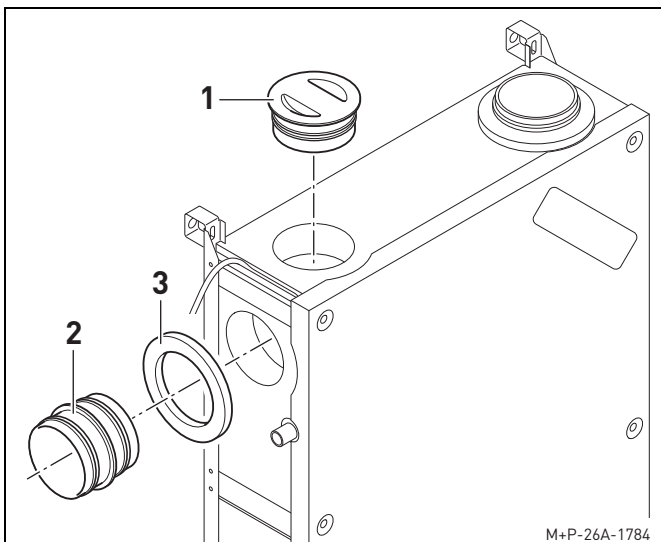
#### Beispielinstallation

- 1 Wohnraumlüftungsgerät PP-GH
- 2 Außenluftleitung
- 3 Fortluftleitung
- 4 Außenwandgitter PP-W-1
- 5 Abluftleitung
- 6 Zuluftleitung
- 7 4-fach-Verteiler PP-V4

### 5.2.2. Anschlüsse Luftleitungen vorbereiten



1. Abdeckung (1) an den erforderlichen Luftanschlüssen entfernen.
2. Nippel-Verbinder PP-VN (2) und Dichtungsringe EPDM (3) an nicht erforderlichen Luftanschlüssen herausziehen.

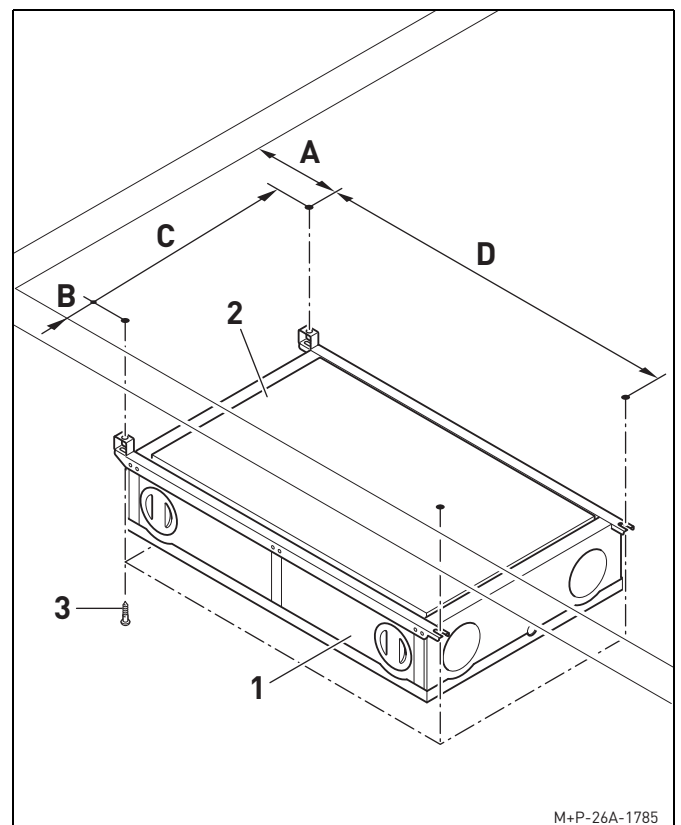


3. Nippel-Verbinder PP-VN (2) und Dichtungsringe EPDM (3) an den erforderlichen Luftanschlüssen einsetzen und den offenen Anschluss mit Abdeckung (1) verschließen.

### 5.2.3. Wohnraumlüftungsgerät PP-GH befestigen

#### Hinweis:

Das Wohnraumlüftungsgerät PP-GH muss für alle Wartungs- und Reparaturarbeiten frei zugänglich sein. Bauseits ist dafür eine Revisionsklappe in ausreichender Größe vorzusehen, siehe Seite 20.



1. Bohrlöcher erstellen.  
**A** mind. 400 mm  
**B** mind. 200 mm  
**C** 516 mm  
**D** 875 mm
2. Wohnraumlüftungsgerät PP-GH (1) mit Außen- und Fortluftseite (2) zur Außenwand ausrichten und mit Schrauben (3) befestigen.

#### Hinweis:

Schrauben (3) sind nicht im Lieferumfang enthalten. Schrauben (3) mit passenden Dübeln entsprechend dem Mauerwerk wählen.

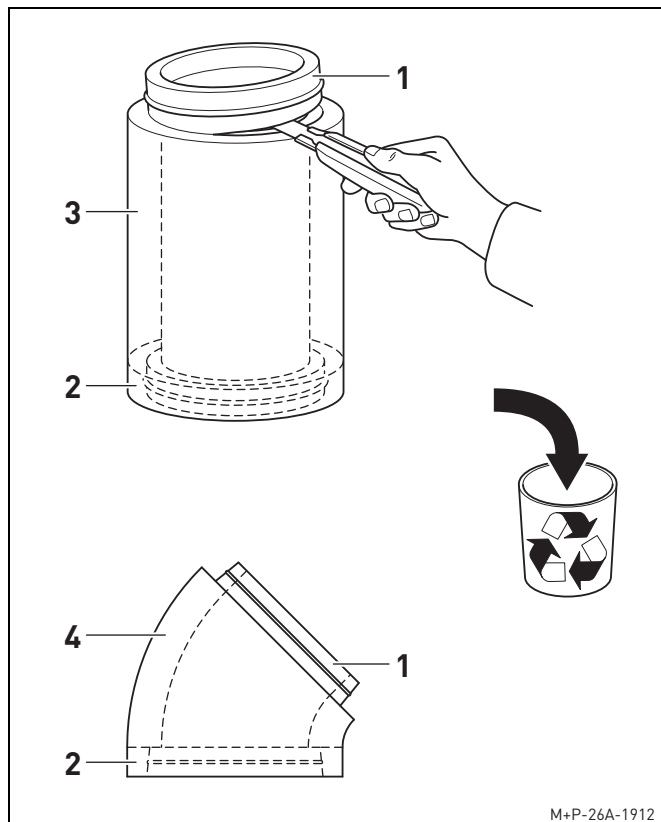
#### 5.2.4. Außen- und Fortluftleitung installieren

##### Hinweis:

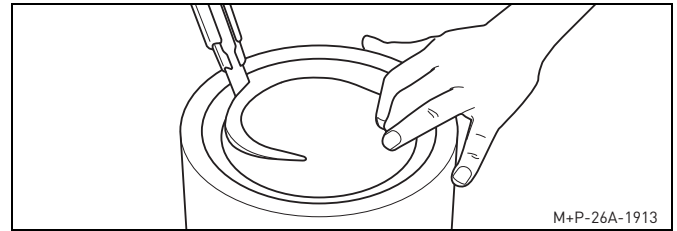
Die folgende Beschreibung dient als Installationsbeispiel der Außen- und Fortluftleitung. Je nach baulichen Gegebenheiten, können die Leitungen auch ausgehend von der Außenwand zum Wohnraumlüftungsgerät PP-GH installiert werden.

##### Vorarbeiten

Damit die Dämmrohre PP-D und Eck-Dämmrohre 45° PP-E auf die Nippel-Verbinder PP-VN am Wohnraumlüftungsgerät, auf die flexiblen Anschlüsse PP-AF2 bzw. auf die Grundplatte der Außenwandgitter PP-W-1 montiert werden können, müssen je nach Installationsreihenfolge die Nippel oder Muffen der Rohre flächenbündig abgeschnitten werden.

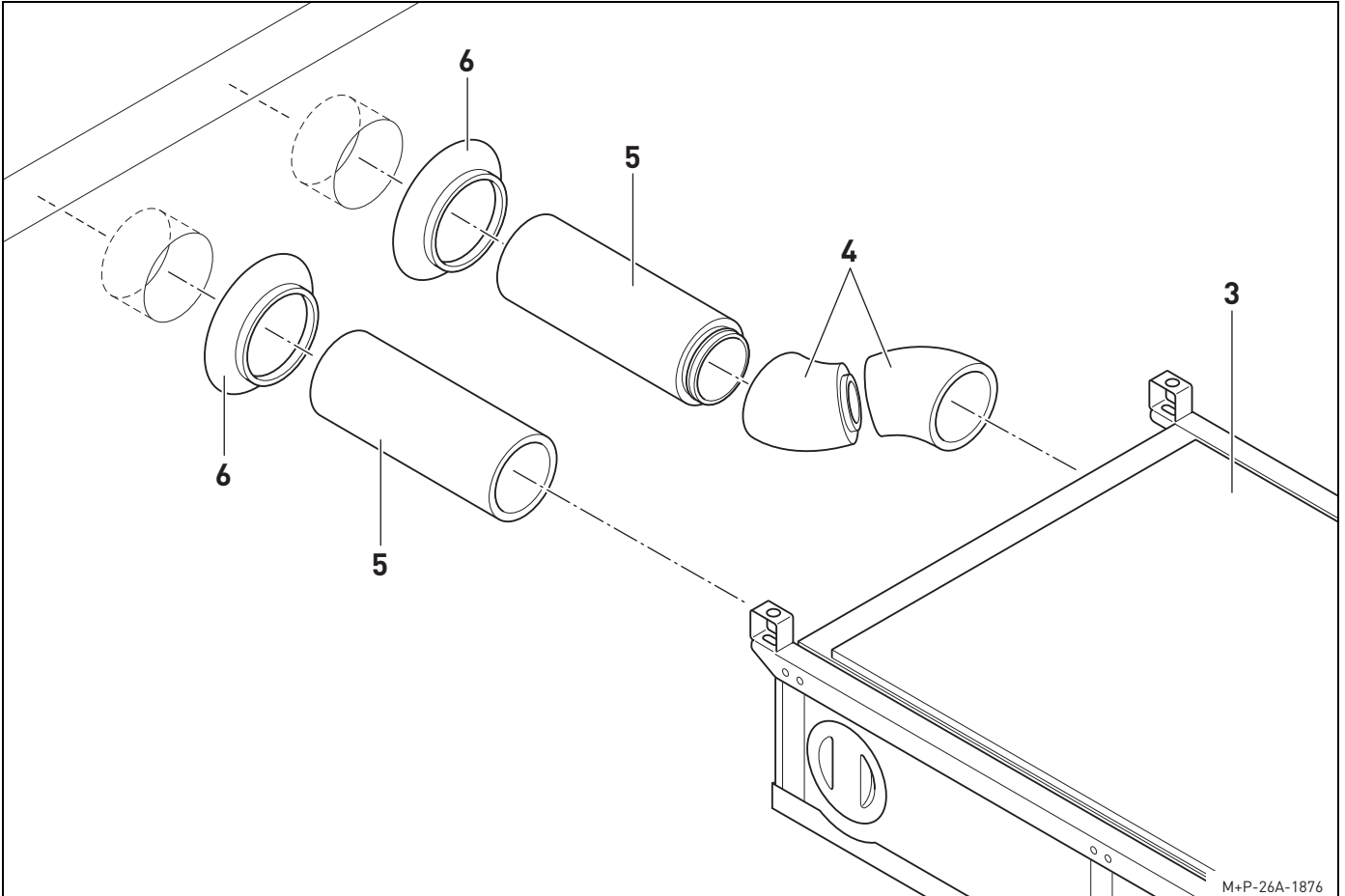


1. Je nach Reihenfolge bei der Installation der Leitungen Nippel (1) oder Muffe (2) der Dämmrohre PP-D (3) bzw. der Eck-Dämmrohre 45° PP-E (4) abschneiden und entsorgen.



2. Zur leichteren Installation die Schnittstellen anfasen.

Installationsmöglichkeit ohne flexible Anschlüsse PP-AF2



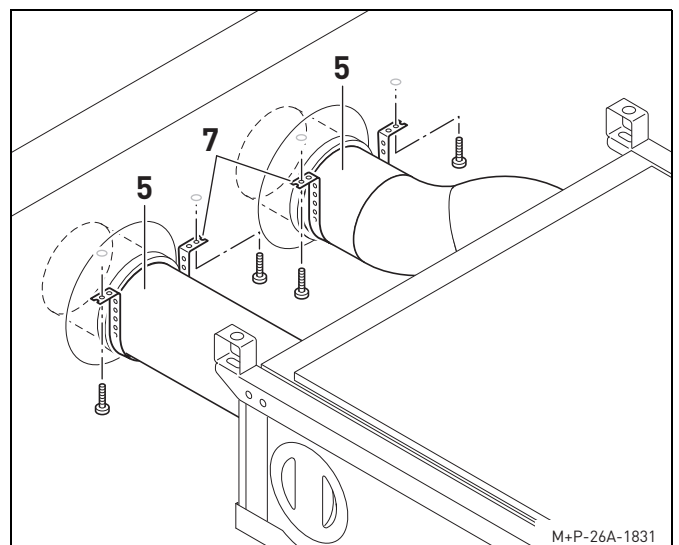
M+P-26A-1876

1. Eck-Dämmrohre 45° PP-E (4) und/oder Dämmrohre PP-D (5) zusammenstecken und in Wohnraumlüftungsgerät PP-GH (3) einsetzen.
2. Falls baulich erforderlich, weitere Dämmrohre PP-D (5) auf erforderliches Maß bis zur Außenwand ablängen und zusammenstecken. Schnittstellen entgraten und anfasen.

**Hinweis:**

Zur Verbindung zugeschnittener Dämmrohre PP-D (5) muss ein Nippel-Verbinder PP-VN aus dem Basis-Paket PP-B eingesetzt werden. Alle Verbindungsstellen mit Klebeband PP-KB aus dem Basis-Paket PP-B verschließen.

3. Optional können diffusionsdichte Wandmanschetten PP-M (6) an der Luftdichtigkeitsebene (z. B. Folie, OSB-Platte) auf der Wandinnenseite (bei Massivwand unter dem Innenputz) eingesetzt werden.

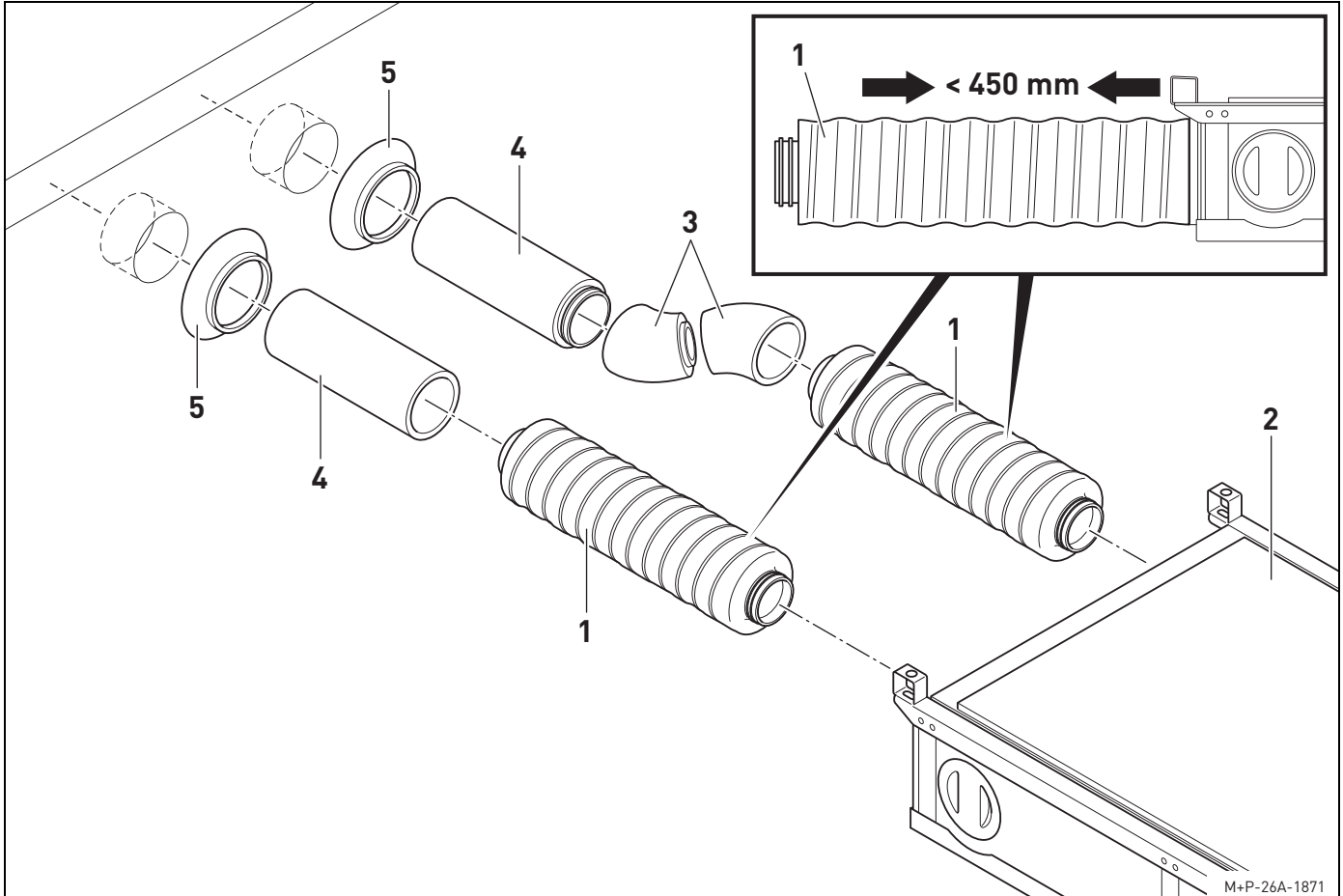


M+P-26A-1831

4. Dämmrohre PP-D (5) mit handelsüblichen beschichteten Loch- oder Gewebeband (7) befestigen.



Installationsmöglichkeit mit flexiblen Anschlüssen PP-AF2



M+P-26A-1871

1. Flexible Anschlüsse PP-AF2 (1) in Wohnraumlüftungsgerät PP-GH (2) einsetzen.
2. Eck-Dämmrohre 45° PP-E (3) und/oder Dämmrohre PP-D (4) zusammenstecken und in die flexiblen Anschlüsse PP-AF2 (1) einsetzen.

**Hinweis:**

Die flexiblen Anschlüsse PP-AF2 (1) müssen immer auf ca. 450 mm zusammengedrückt werden.

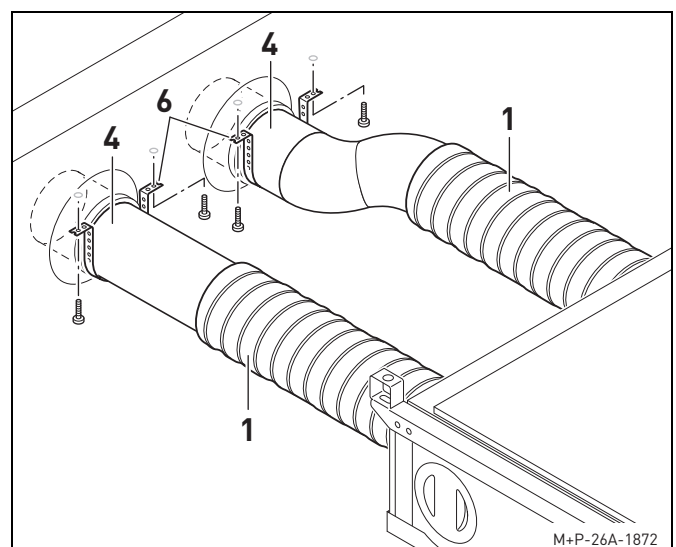
3. Falls baulich erforderlich, weitere Dämmrohre PP-D (4) auf erforderliches Maß bis zur Außenwand ablängen und zusammenstecken. Schnittstellen entgraten und anfasen.

**Hinweis:**

Zur Verbindung zugeschnittener Dämmrohre PP-D (4) muss ein Nippel-Verbinder PP-VN aus dem Basis-Paket PP-B eingesetzt werden. Alle Verbindungsstellen mit Kleband PP-KB aus dem Basis-Paket PP-B verschließen.

4. Optional können diffusionsdichte Wandmanschetten PP-M (5) an der Luftdichtigkeitsebene (z. B. Folie,

OSB-Platte) auf der Wandinnenseite (bei Massivwand unter dem Innenputz) eingesetzt werden.



M+P-26A-1872

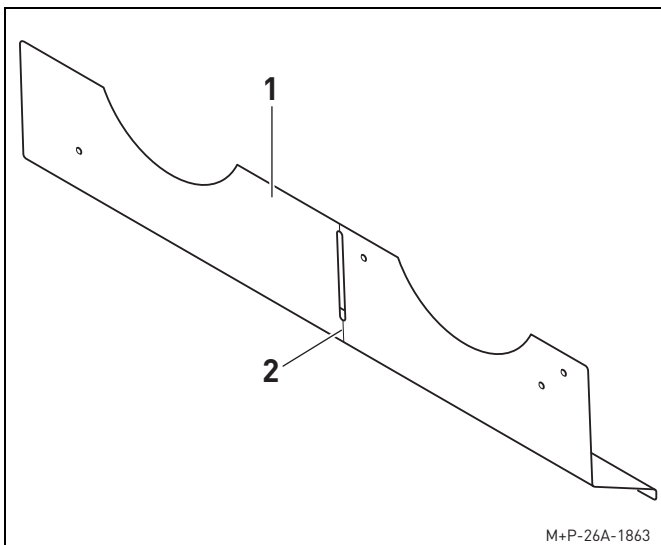
5. Dämmrohre PP-D (4) und/oder flexiblen Anschlüsse PP-AF2 (1) mit handelsüblichen beschichteten Loch- oder Gewebeband (6) befestigen.

## 5.2.5. Außenwandgitter PP-W-1 installieren

### Abtropfelement kürzen

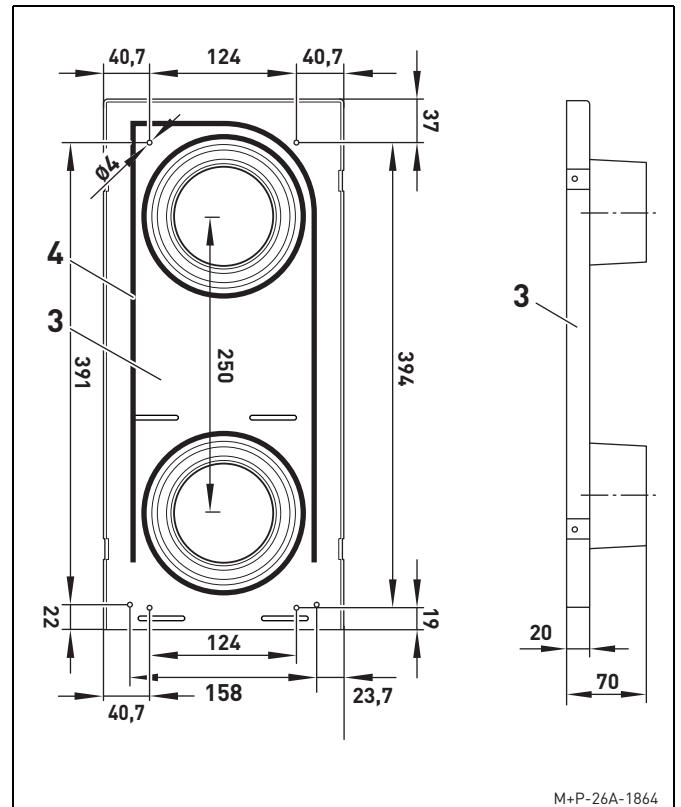
**Hinweis:**

Das Abtropfelement (1) muss nur bei einer senkrechten Einbaulage des Außenwandgitters PP-W-1 gekürzt werden.

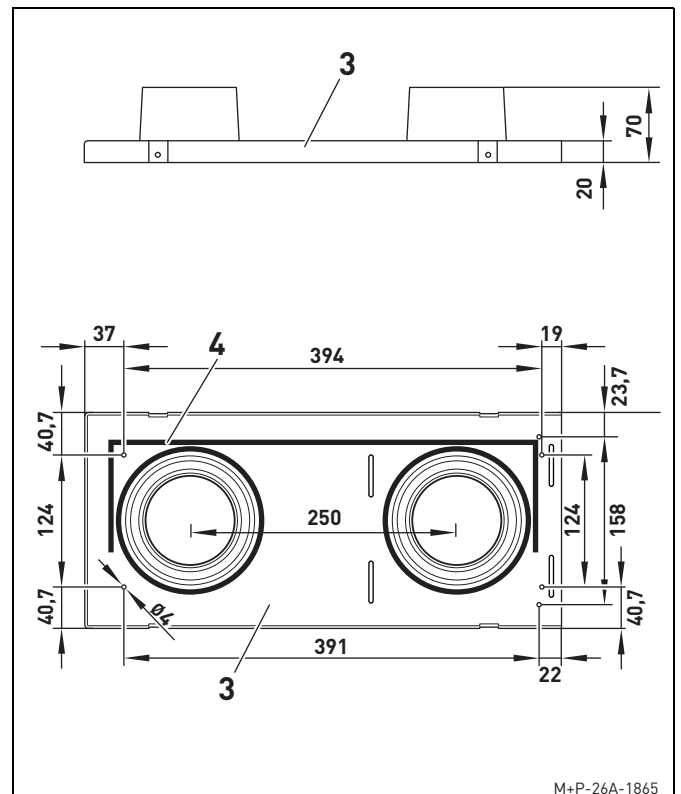


1. Abtropfelement (1) an der gekennzeichneten Linie (2) mit einer Säge oder Cuttermesser trennen.
2. Trennstelle entgraten.

### Installation

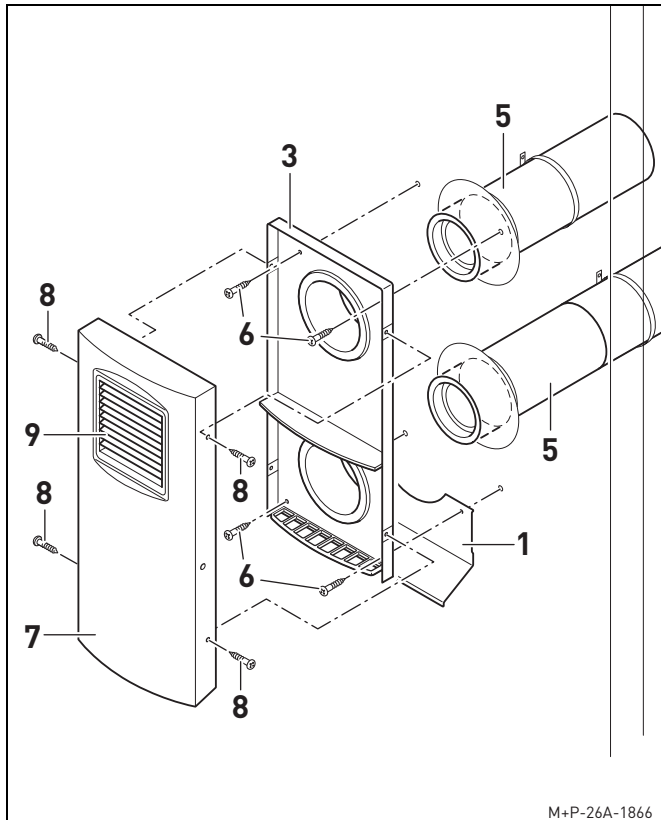


### Senkrechte Einbaulage

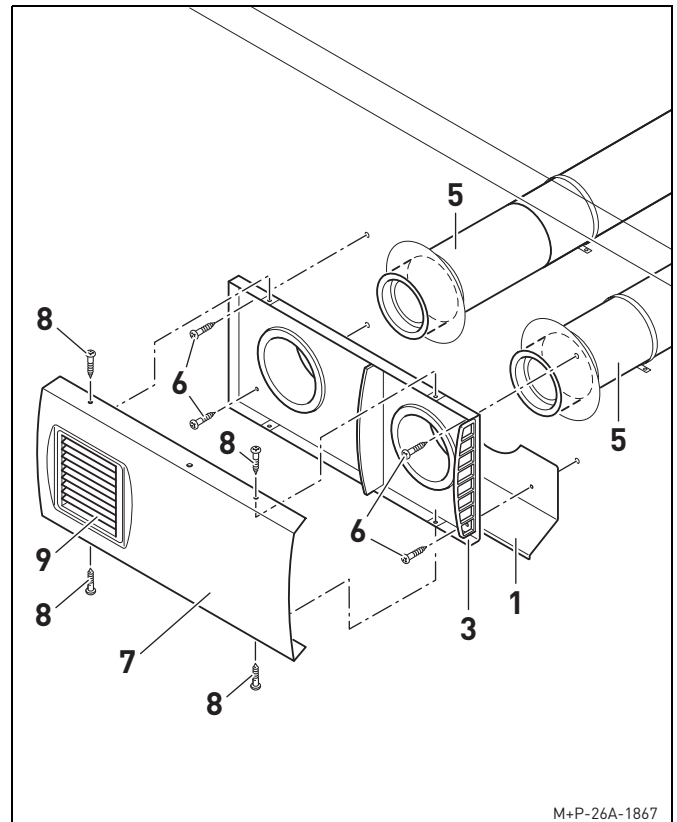


### Waagerechte Einbaulage

1. Bohrlöcher für Grundplatte (3) an die Außenwand übertragen und erstellen.
2. Mitgeliefertes Dichtband (4) wie dargestellt auf der Rückseite der Grundplatte (3) aufkleben.



Senkrechte Einbaulage



Waagerechte Einbaulage

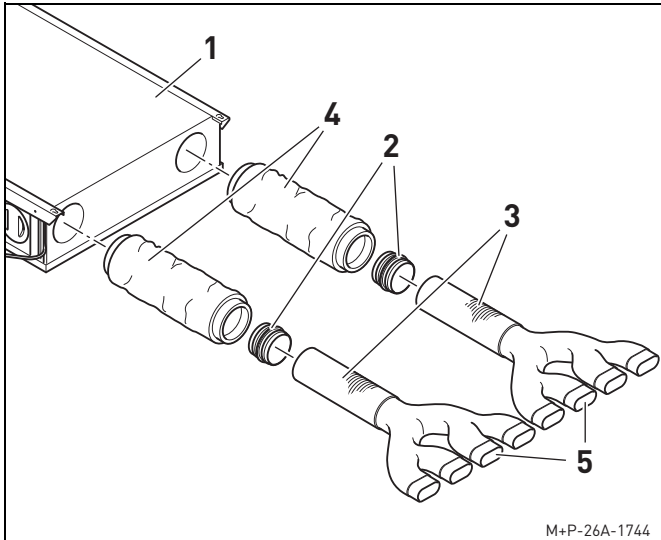
3. Abtropfelement (1) zwischen Grundplatte (3) und Außenwand einsetzen, Grundplatte (3) in Dämmrohre PP-D (5) hineinschieben und mit Schrauben (6) festschrauben.

**Hinweis:**

Schrauben (6) sind nicht im Lieferumfang enthalten. Schrauben (6) mit passenden Dübeln entsprechend dem Mauerwerk wählen.

4. Blende (7) mit Schrauben (8) festschrauben.
5. Ggf. Gitter (9) bei einer senkrechten Installation herausnehmen und um 90° gedreht wieder einsetzen. Die Lamellen müssen nach unten gerichtet sein.
6. Luft- und schlagregendichte Abdichtung zwischen Grundplatte (3) und Außenwand erstellen.

### 5.2.6. Zu- und Abluftleitungen installieren

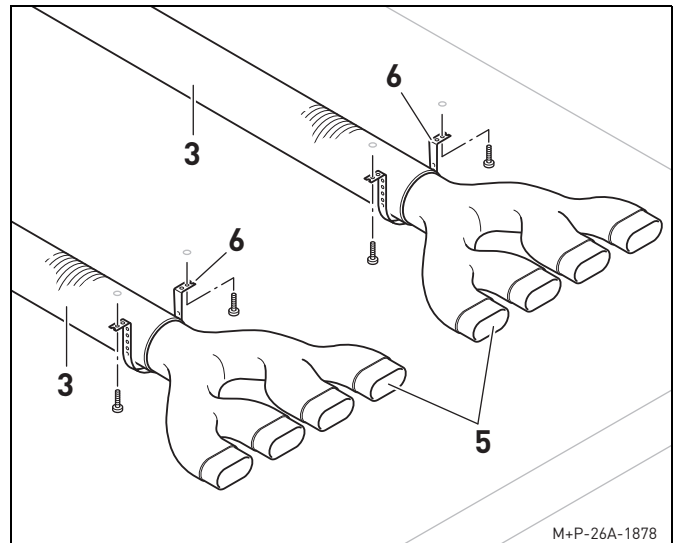


1. Flexible Anschlussschalldämpfer PP-SD2 (4) in Wohnraumlüftungsgerät PP-GH (1) einsetzen.
2. Nippel-Verbinder PP-VN (2) aus Basis-Paket PP-B in flexible Anschlussschalldämpfer PP-SD2 (4) einsetzen.
3. Falls baulich erforderlich, Anschlussleitungen PP-A (3) auf benötigtes Maß ablängen.
4. 4-fach-Verteiler PP-V4 (5) und ggf. Anschlussleitungen PP-A (3) mit flexiblen Anschlussschalldämpfern PP-SD2 (4) verbinden.

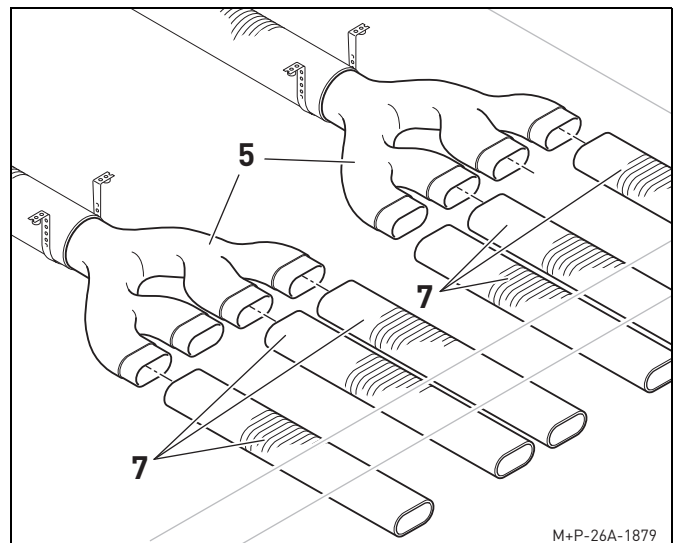
#### Hinweis:

Je nach baulichen Gegebenheiten können die 4-fach-Verteiler PP-V4 (5) direkt in die flexiblen Anschlussschalldämpfer PP-SD2 (4) eingesetzt werden. In einem solchen Fall entfallen die Nippel-Verbinder PP-VN (2) und die Anschlussleitungen PP-A (3).

Bei zusätzlicher Verwendung von Anschlussleitungen PP-A (3), dürfen diese jeweils nicht länger als 2 m abgelängt werden. Der zulässige Biegeradius der Anschlussleitungen PP-A (3) von 500 mm darf nicht unterschritten werden.



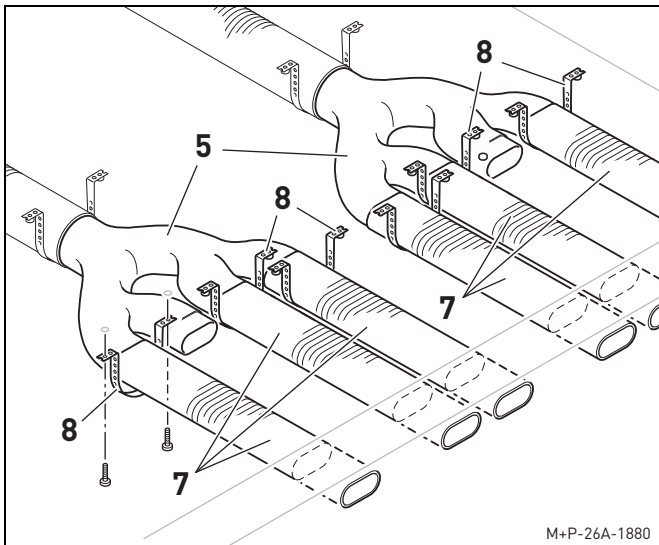
5. Anschlussleitungen PP-A (3) an den Verbindungsstellen zu den 4-fach-Verteilern PP-V4 (5) mit handelsüblichen beschichteten Loch- oder Gewebeband (6) befestigen.



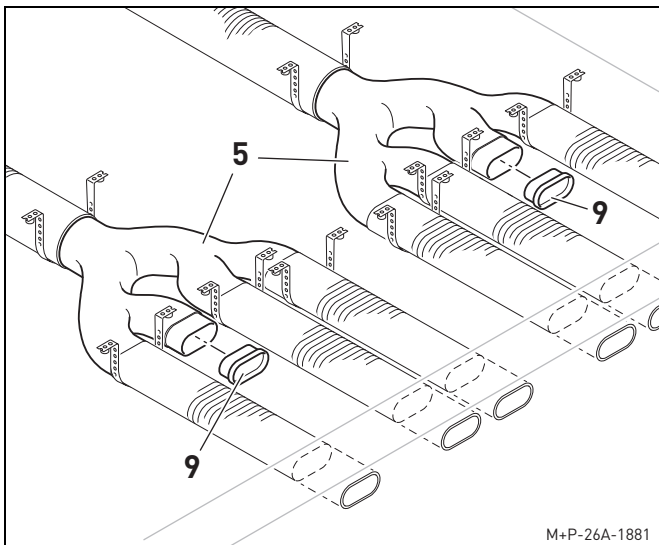
6. Channel-Luftverteilung PP-C (7) auf erforderliches Maß (+100 mm) bis zu den einzelnen Zu- und Ablufträumen ablängen und mit 4-fach-Verteilern PP-V4 (5) zusammenstecken.

#### Hinweis:

Der zulässige Biegeradius der Channel-Luftverteilung PP-C (7) von 500 mm darf nicht unterschritten werden. Sind aufgrund von baulichen Gegebenheiten kleinere Biegeradien erforderlich, sind 90°-Bögen PP-BS4 einzusetzen.

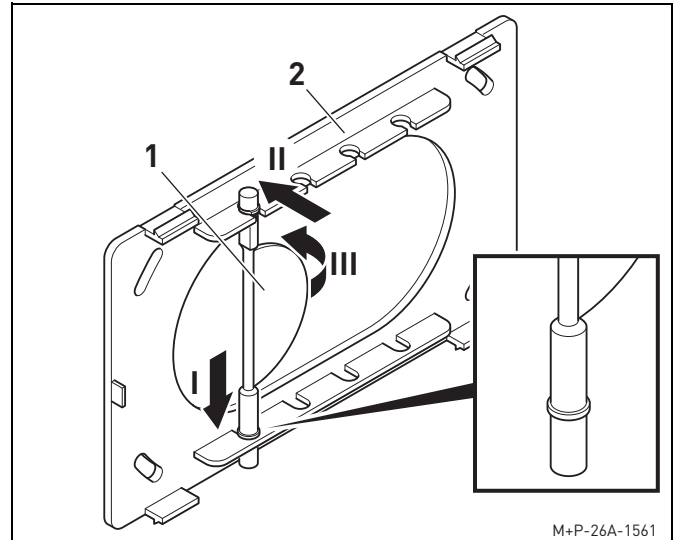


7. Channel-Luftverteilung PP-C (7) an den Verbindungsstellen zu den 4-fach-Verteilern PP-V4 (5) mit handelsüblichen beschichteten Loch- oder Gewebefband (8) befestigen.



8. Nicht benötigte Anschlussstutzen der 4-fach-Verteiler PP-V4 (5) mit Endkappen PP-EK (9) verschließen.

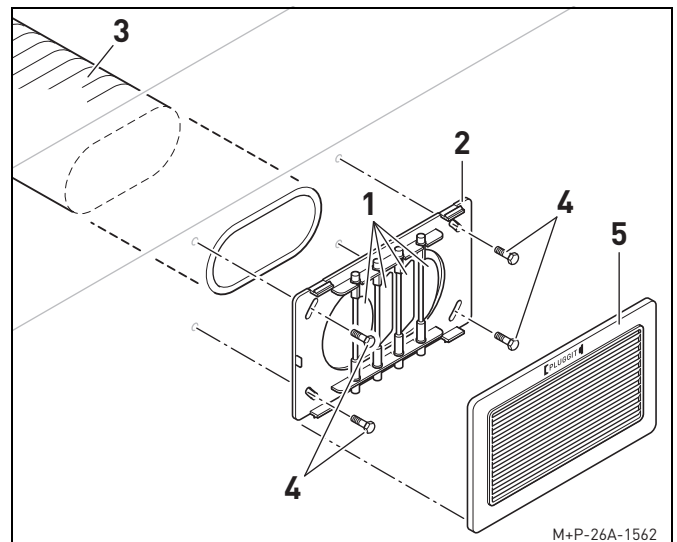
### 5.2.7. Funktions-Auslass PP-F für Zuluft installieren



1. Beginnend auf der linken Seite Flügel (1) unten in die Montageplatte (2) einsetzen (I), oben einrasten (II) und nach links drehen (III).

#### Hinweis:

Die Flügel (1) immer beginnend auf der linken Seite der Montageplatte (2) installieren. Außen müssen immer die Flügel (1) mit der runden Kontur eingesetzt werden.



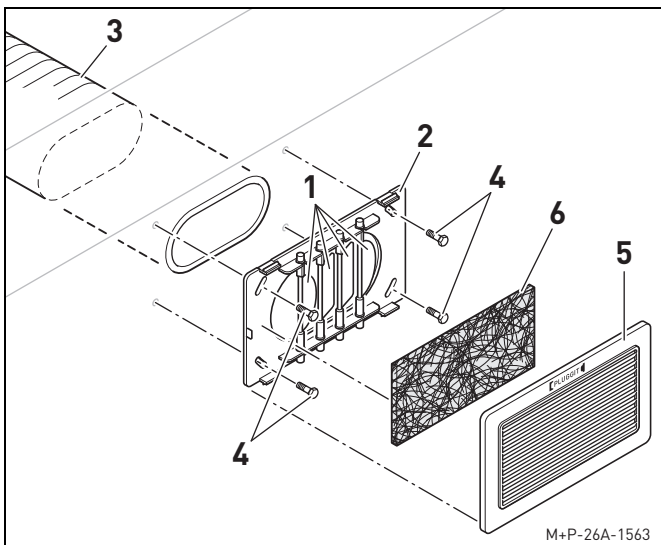
2. Channel-Luftverteilung PP-C (3) bündig zur verputzten oder gemalten Zimmerwand ablängen.  
3. Bohrlöcher für Montageplatte (2) erstellen und mit handelsüblichen Schrauben (4) befestigen.

**Hinweis:**

Schrauben (4) sind nicht im Lieferumfang enthalten. Schrauben (4) mit passenden Dübeln entsprechend dem Mauerwerk wählen.

4. Flügel (1) in die gewünschte Position drehen.
5. Außenblende (5) auf Montageplatte (2) aufstecken.

**5.2.8. Funktions-Auslass PP-F für Abluft installieren**



1. Flügel (1) in die Montageplatte (2) einsetzen, siehe erstes Bild unter „5.2.7. Funktions-Auslass PP-F für Zu- luft installieren“.
2. Channel-Luftverteilung PP-C (3) bündig zur verputzten oder gemalerten Zimmerwand ablängen.
3. Bohrlöcher erstellen und Montageplatte (2) mit handelsüblichen Schrauben (4) befestigen.

**Hinweis:**

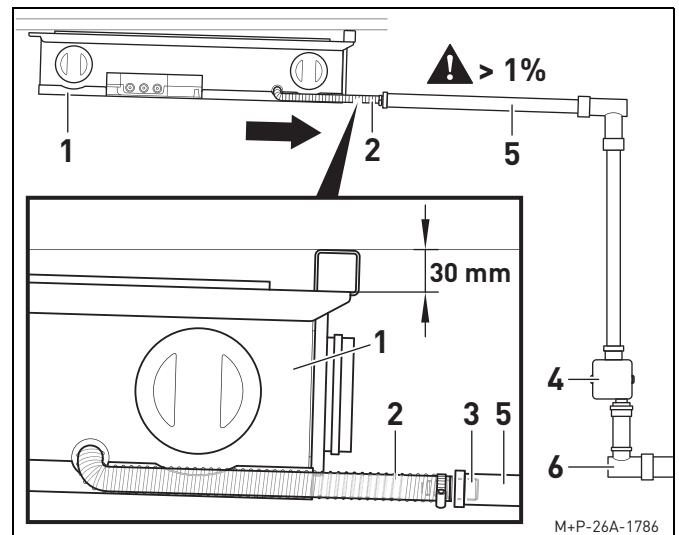
Schrauben (4) sind nicht im Lieferumfang enthalten. Schrauben (4) mit passenden Dübeln entsprechend dem Mauerwerk wählen.

4. Flügel (1) in die gewünschte Luftrichtung ausrichten.
5. Außenblende (5) zusammen mit Bulprenfilter PP-BF (6) auf Montageplatte (2) aufstecken.

**5.2.9. Kondensatleitung installieren**

**Hinweis:**

Die folgende Beschreibung dient als Installationsvorschlag für die Installation der Kondensatleitung.

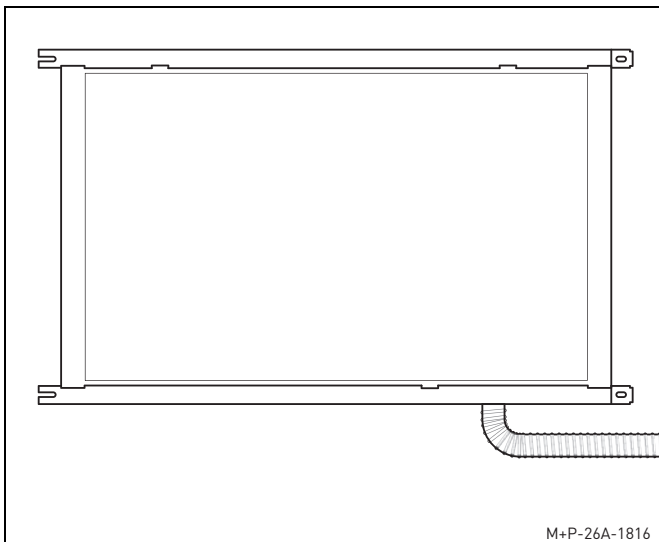
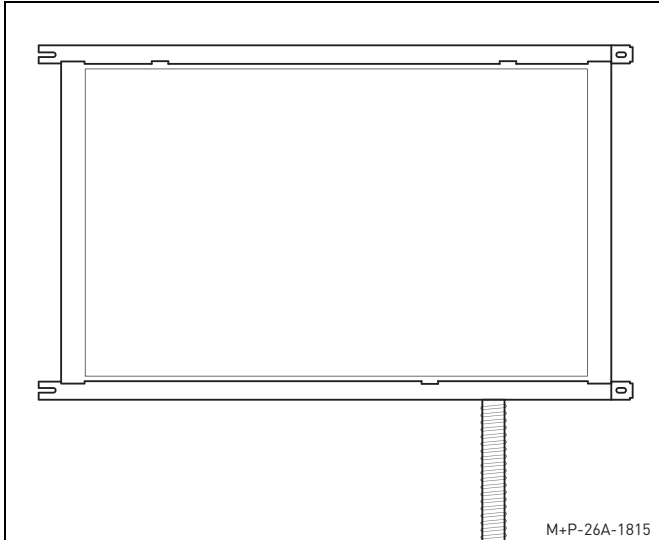


**⚠ Warnhinweis:**

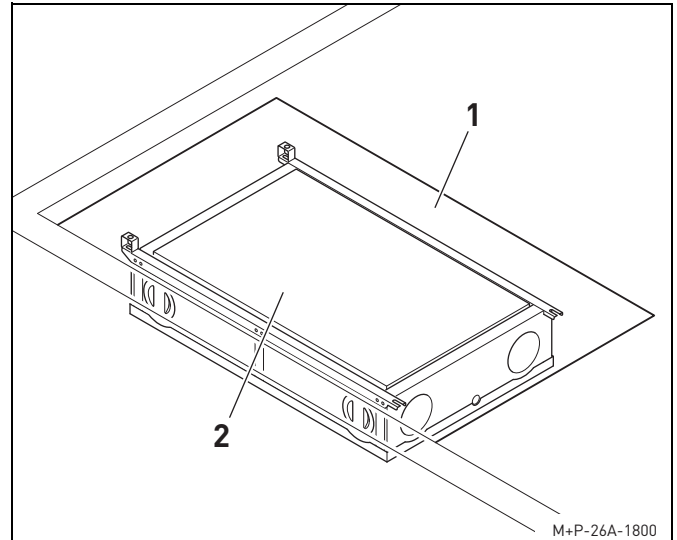
**Bei der Installation der Kondensatleitung ist unbedingt ein Gefälle > 1 % einzuhalten.**

1. Flexibles Anschlussrohr (2) am Wohnraumlüftungs- gerät PP-GH (1) mit einer handelsüblichen Schlauch- schelle, z.B. 12-20 mm, befestigen.
2. Handelsübliches HT-Rohr DN32 (5) auf den DN32 Anschlussnippel (3) stecken.
3. Das flexible Anschlussrohr (2) in den auf DN25 ge- kürzten Anschlussnippel (3) einsetzen und mit einer handelsüblichen Schlauchschelle, z. B. 23-35 mm, be- festigen.
4. HT-Rohr DN32 (5) mit Trockensiphon (4) verbinden und in die Abwasserleitung (6) einsetzen.

## Verlegevarianten

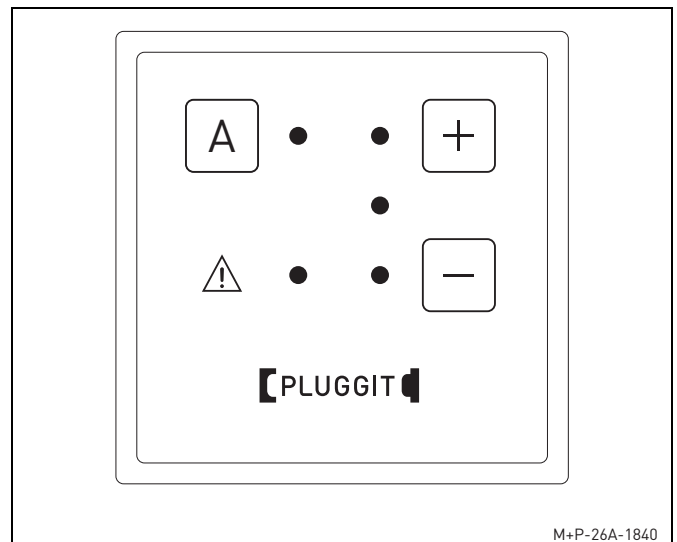


## 5.2.10. Revisionsöffnung (bauseitig)



Für Wartungs- und Reparaturarbeiten muss bauseitig eine Revisionsöffnung (1) vorgesehen werden. Die Revisionsöffnung (1) ist zentriert zum Wohnraumlüftungsgerät PP-GH (2) auszuführen. Das Mindestmaß der Revisionsöffnung sollte 700 x 1100 mm betragen.

## 5.3. BEDIENTEIL PP-S, PP-SAP INSTALLIEREN



Das Bedienteil PP-S (Unterputz) bzw. PP-SAP (Aufputz) dient zur Bedienung des Wohnraumlüftungsgeräts PP-GH. Es wird direkt an die Hauptplatine des Wohnraumlüftungsgeräts angeschlossen.

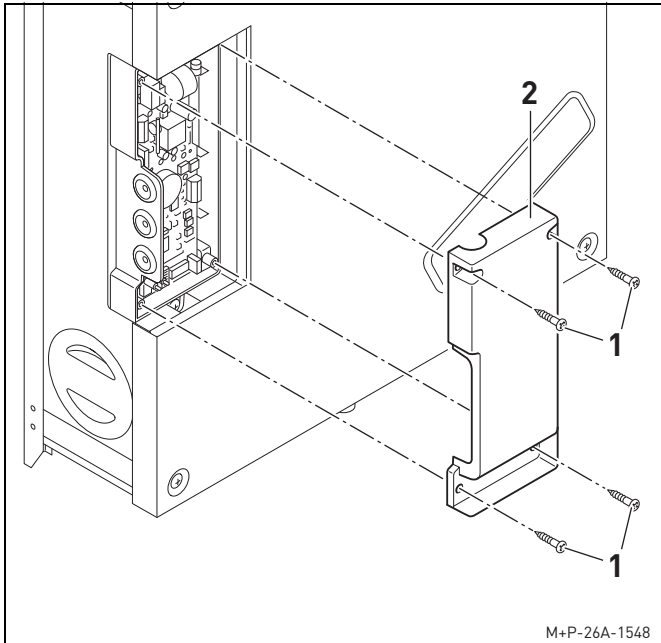
### 5.3.1. Bauseitige Vorarbeiten

Für die Installation des Bedienteils PP-S ist eine handelsübliche Hohlwand-Unterputzdose zu installieren.

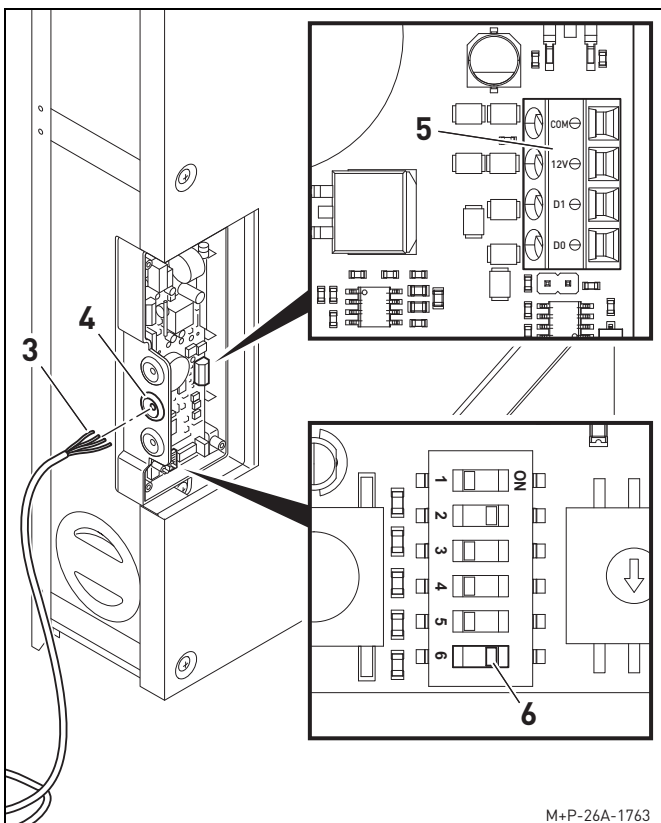
Alternativ ist eine Aufputz-Installation mit dem Bedienteil PP-SAP möglich.



### 5.3.2. Anschluss Wohnraumlüftungsgerät PP-GH



1. Schrauben (1) herausdrehen und Abdeckung (2) abnehmen.



2. Kabel (3) durch die Tülle (4) stecken und am Stecker (5) anschließen.

#### Hinweis:

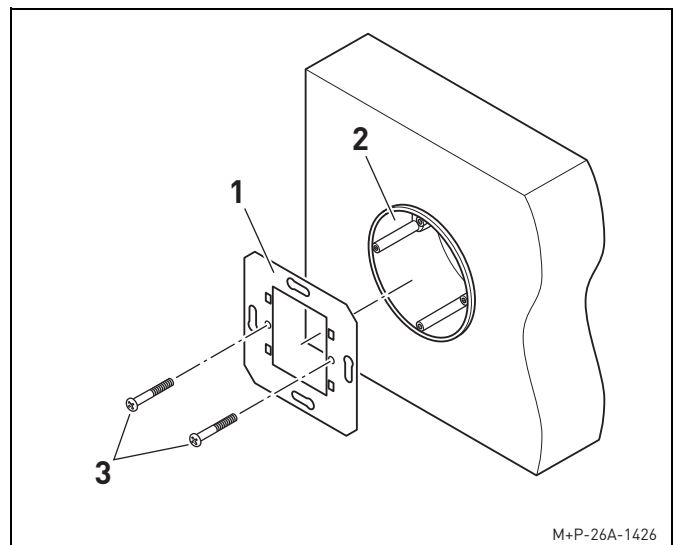
Kabel (3) ist nicht im Lieferumfang enthalten.  
Ein Kabel mit  $4 \times 0,25 \text{ mm}^2$  und 50 m Länge verwenden.

3. Kippcodierschalter (6) in Position „ON“ stellen.  
Das Bedienteil PP-S bzw. PP-SAP ist aktiviert.
4. Abdeckung (2) wieder mit Schrauben (1) festschrauben.

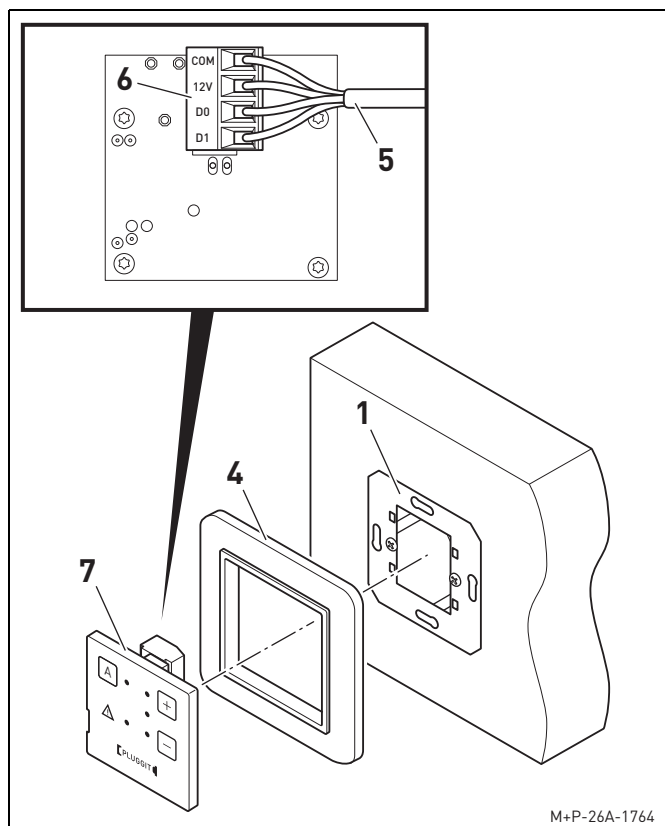
### 5.3.3. Anschluss Bedienteil PP-S, PP-SAP

#### Hinweis:

Die nachfolgende Beschreibung ist am Beispiel des Bedienteils PP-S mit einer zuvor bauseitig installierten Hohlwand-Unterputzdose dargestellt. Für das Bedienteil PP-SAP mit einer Aufputzdose ist sinngemäß vorzugehen.



1. Metallrahmen (1) an bauseits installierte Hohlwand-Unterputzdose (2) mit Schrauben (3) festschrauben.



2. Rahmen (4) auf Metallrahmen (1) stecken.
3. Kabel (5) am Stecker (6) anschließen, siehe Aufkleber.
4. Bedienteil (7) in Rahmen (4) einsetzen.
5. Wohnraumlüftungsgerät PP-GH ans Stromnetz anschließen.

## 6. INBETRIEBNAHME (FACHPERSONAL)

### ⚠ Warnhinweis:

Die Inbetriebnahme des Wohnraumlüftungsgeräts darf nur von qualifiziertem Fachpersonal durchgeführt werden, sonst kann es zu Verletzungen oder Beschädigungen kommen.

### ⚠ Verletzungsgefahr:

Alle Einstellungen bei der Inbetriebnahme dürfen nur bei stromloser Anlage erfolgen, sonst kann es zu Verletzungen kommen.

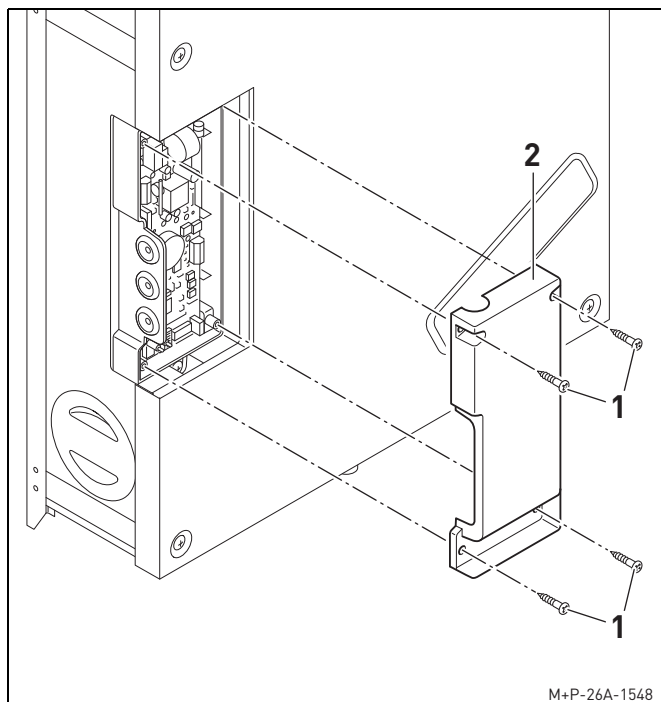
### Hinweis:

Die Einstellungen werden erst nach dem Einschalten des Wohnraumlüftungsgeräts PP-GH aktiviert.

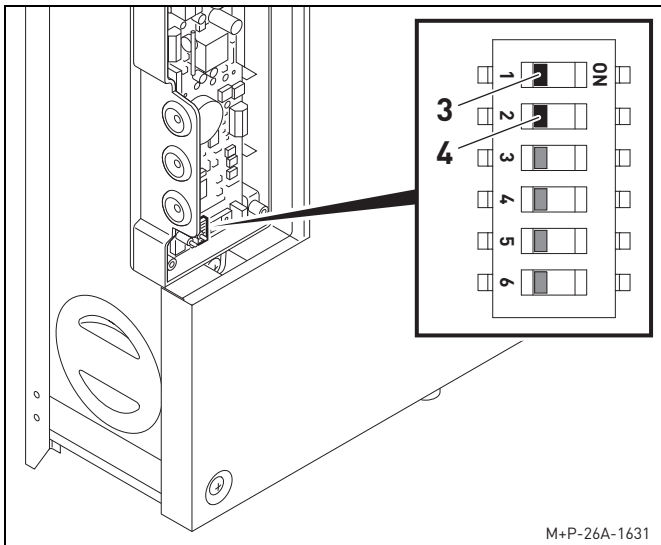
Nach Umprogrammierungen, neuer Konfigurationen oder Ändern von Einstellungen ist ein Neustart des Wohnraumlüftungsgeräts erforderlich. Hierzu ist das Gerät kurzzeitig vom Stromnetz zu trennen.

### 6.1. TIMER FÜR FILTERALARM EINSTELLEN

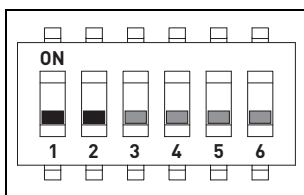
Werkseitig ist der Timer für den Filteralarm auf 12 Monate eingestellt. Je nach Verschmutzungsgrad kann der Timer auf 6 Monate, 9 Monate oder 15 Monate angepasst werden.



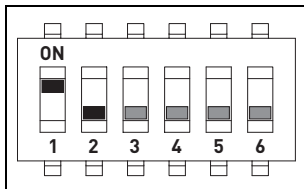
1. Schrauben Torx 10 (1) herausdrehen und Abdeckung (2) abnehmen.



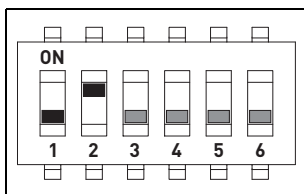
2. Schalter (3) und (4) auf den gewünschten Timer einstellen.



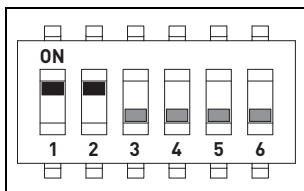
6 Monate



9 Monate



12 Monate  
(Werkseinstellung)



15 Monate

## 6.2. VOLUMENSTROM EINSTELLEN

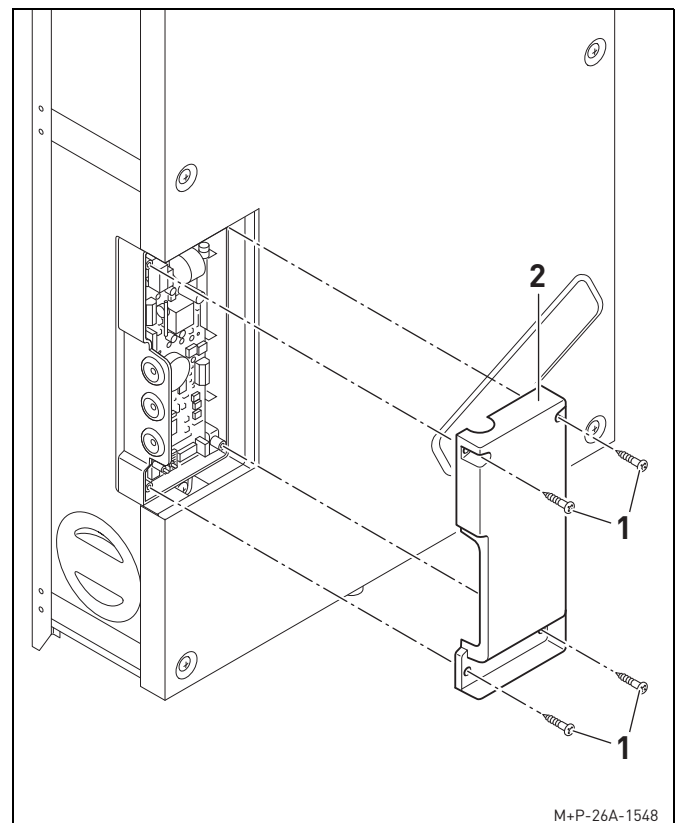
Der einzustellende Volumenstrom ist von der Anzahl der Zu- bzw. Ablufträumen abhängig. Der Wert sollte nach den gültigen Normen (Lüftungskonzept) und der Wohnungsgröße eingestellt werden.

Bis ca. 60 m<sup>2</sup> = 85 m<sup>3</sup>/h und 60-80 m<sup>2</sup> = 105 m<sup>3</sup>/h.

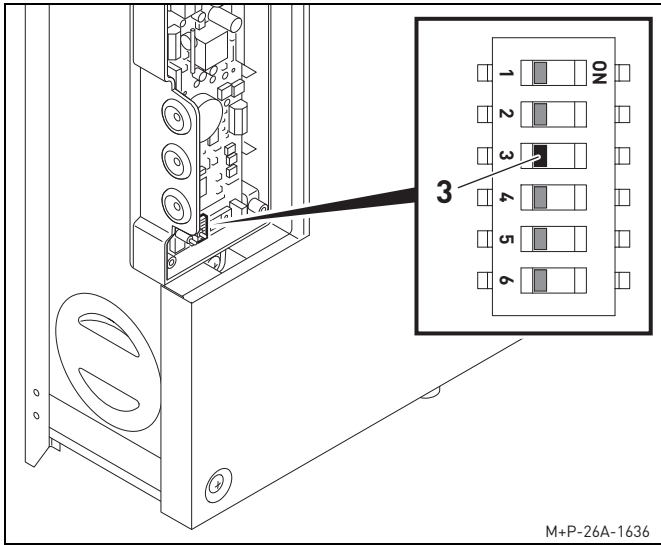
Vor dem Einstellen des Volumenstroms muss die Kondensatleitung installiert und auf korrekten Ablauf des Wassers kontrolliert sein, siehe Seite 19.

Es muss eine Wasservorlage im Kondensatanschluss vorhanden sein. Bei Bedarf die Wasservorlage kontrollieren und sicherstellen.

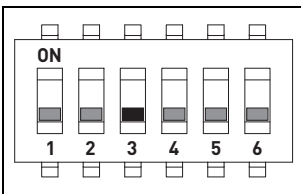
Der eingestellte Wert muss im Abschnitt „Inbetriebnahme-Protokoll“ eingetragen werden, siehe Seite 41.



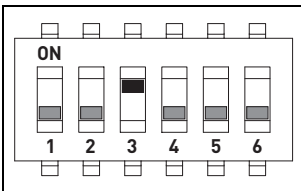
1. Schrauben Torx 10 (1) herausdrehen und Abdeckung (2) abnehmen.



2. Schalter (3) auf den erforderlichen Volumenstrom einstellen.



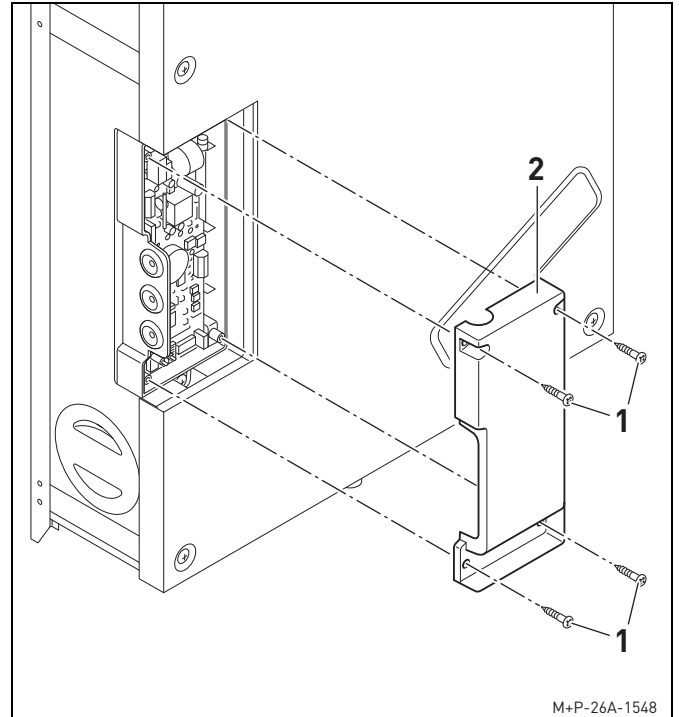
85 m³/h  
(Werkseinstellung)



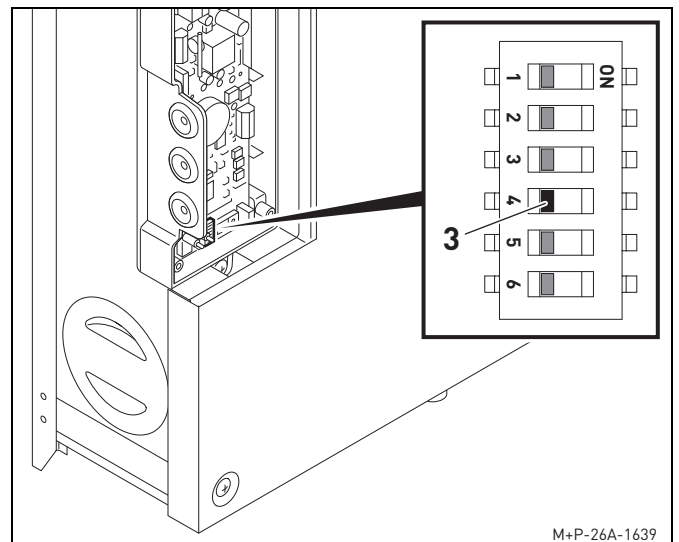
105 m³/h

### 6.3. ABLUFTFEUCHTEFÜHLER EINSTELLEN

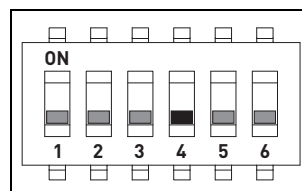
Die Lüftung erfolgt bedarfsgerecht mittels eines Abluftfeuchtefühlers.



1. Schrauben Torx 10 (1) herausdrehen und Abdeckung (2) abnehmen.



2. Ggf. Schalter (3) einstellen.

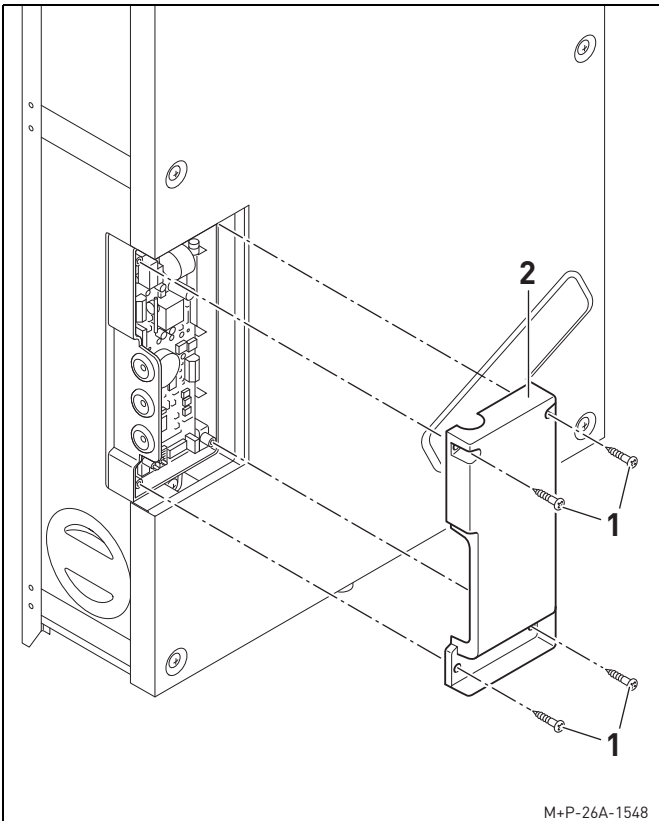


Abluftfeuchtefühler  
(Werkseinstellung)

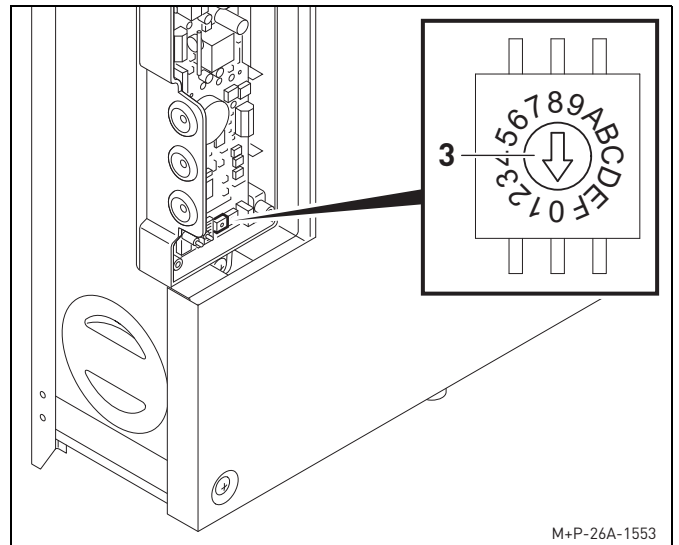
#### 6.4. VERHÄLTNIS VOLUMENSTROM EINSTELLEN

Das Verhältnis des Volumenstroms zwischen Zu- und Abluft kann bei gewünschter Disbalance (Abluftüberschuss) einreguliert werden.

Dabei wird der Volumenstrom der Zuluft in Relation zum Volumenstrom der Abluft eingestellt.



1. Schrauben Torx 10 (1) herausdrehen und Abdeckung (2) abnehmen.



2. Verhältnis des Volumenstroms am Drehcodierschalter (3) gemäß nachstehender Tabelle einstellen.

Stellung Drehcodierschalter	Verhältnis Volumenstrom (%)
0	0 (Werkseinstellung)
1	2
2	4
3	6
4	8
5	10
6	12
7	14
8	16
9	-14
A	-12
B	-10
C	-8
D	-6
E	-4
F	-2

## 6.5. SCHWELFWERT FÜR ABLUFTFEUCHTEFÜHLER EINSTELLEN

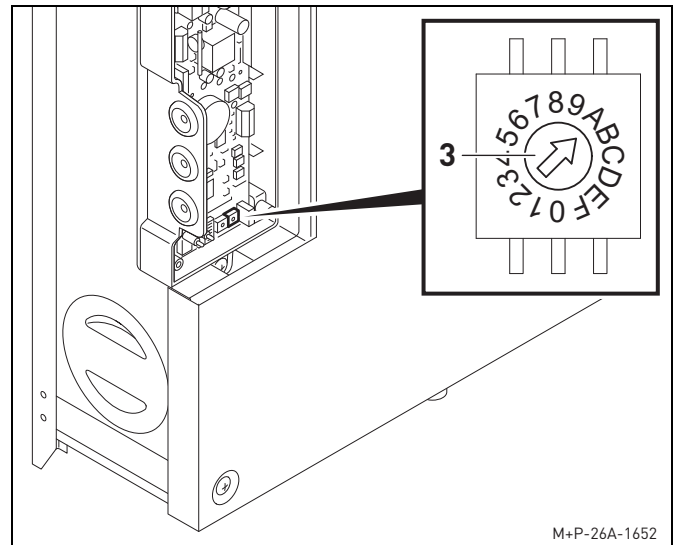
Der Luftvolumenstrom des Wohnraumlüftungsgeräts PP-GH wird über den integrierten Abluftfeuchtefühler geregelt.

Der Arbeitsbereich kann von 45-60 % oder von 45-90 % eingestellt werden. Der untere Wert von 45 % ist immer gleich. Der obere Wert kann bei 60 % oder 90 % sein.

Dies entspricht einer Stellung des Drehcodierschalters auf 0 bzw. F, siehe Tabelle auf Seite 26.

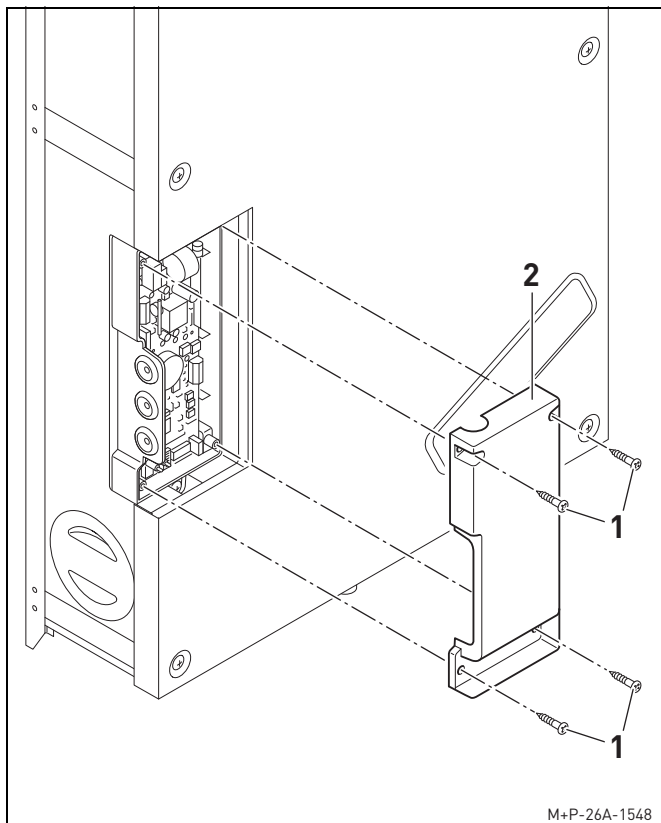
Der unterste Schwellwert von 45 % ist für den Feuchteschutz fest programmiert. Der obere Schwellwert ist einstellbar und auf 84 % voreingestellt.

Wird der obere Schwellwert überschritten, läuft das Wohnraumlüftungsgerät PP-GH im Nennluftvolumenstrombetrieb. Wird der untere Schwellwert unterschritten, läuft das Gerät im Feuchteschutzmodus.



M+P-26A-1652

2. Schwellwerte am Drehcodierschalter (3) gemäß nachstehender Tabelle einstellen.



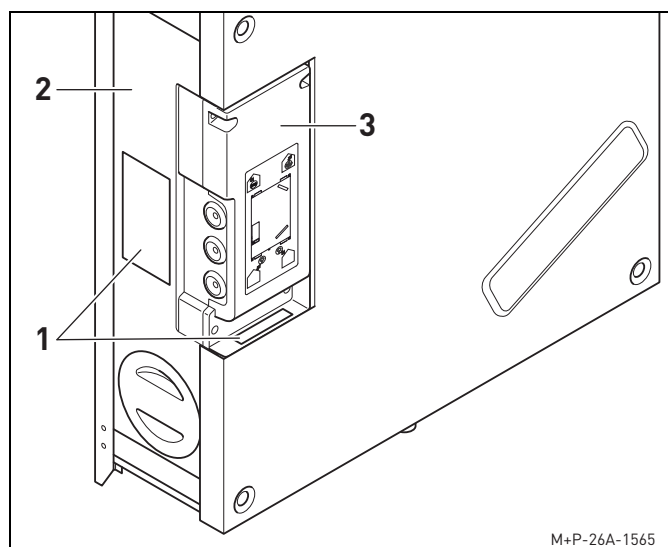
M+P-26A-1548

1. Schrauben Torx 10 (1) herausdrehen und Abdeckung (2) abnehmen.

Stellung Drehcodierschalter	Relative Feuchte (%rF)
0	64
1	66
2	68
3	70
4	72
5	74
6	76
7	78
8	80
9	82
A	84 (Werkseinstellung)
B	86
C	88
D	90
E	-
F	-

## 7. TECHNISCHE DATEN

### 7.1. SERIENNUMMER



Die Seriennummer (1) befindet sich seitlich am Wohnraumlüftungsgerät PP-GH (2) sowie an der Hauptplatine (3).

### 7.2. GERÄTEDATEN

#### Wohnraumlüftungsgerät PP-GH

Kanalanschluss	NW 95
Gewicht	20 kg
Material	EPP-Körper, Frontplatte Stahlblech weiß lackiert (RAL 9003)
Kondensatanschluss	3/4" Schlauch
Versorgungsspannung	230 V AV, 50 Hz Schuko-Stecker
max. Leistungsaufnahme	35 W (105 m³/h bei 80 Pa)
Luftvolumenstrom I	85 m³/h
Luftvolumenstrom II	105 m³/h
Geräteschallpegel LwA (2) Referenzpunkt Luftvolumenstrom I	45 dB(A) (60 m³/h bei 50 Pa)
Geräteschallpegel LwA (2) Referenzpunkt Luftvolumenstrom II	46 dB(A) (74 m³/h bei 50 Pa)
Umgebungstemperatur im Aufstellraum	+12 bis +50 °C
Außenlufttemperatur (Frost- schutz)	bis -15 °C
Ablufttemperatur	+12 bis +50 °C

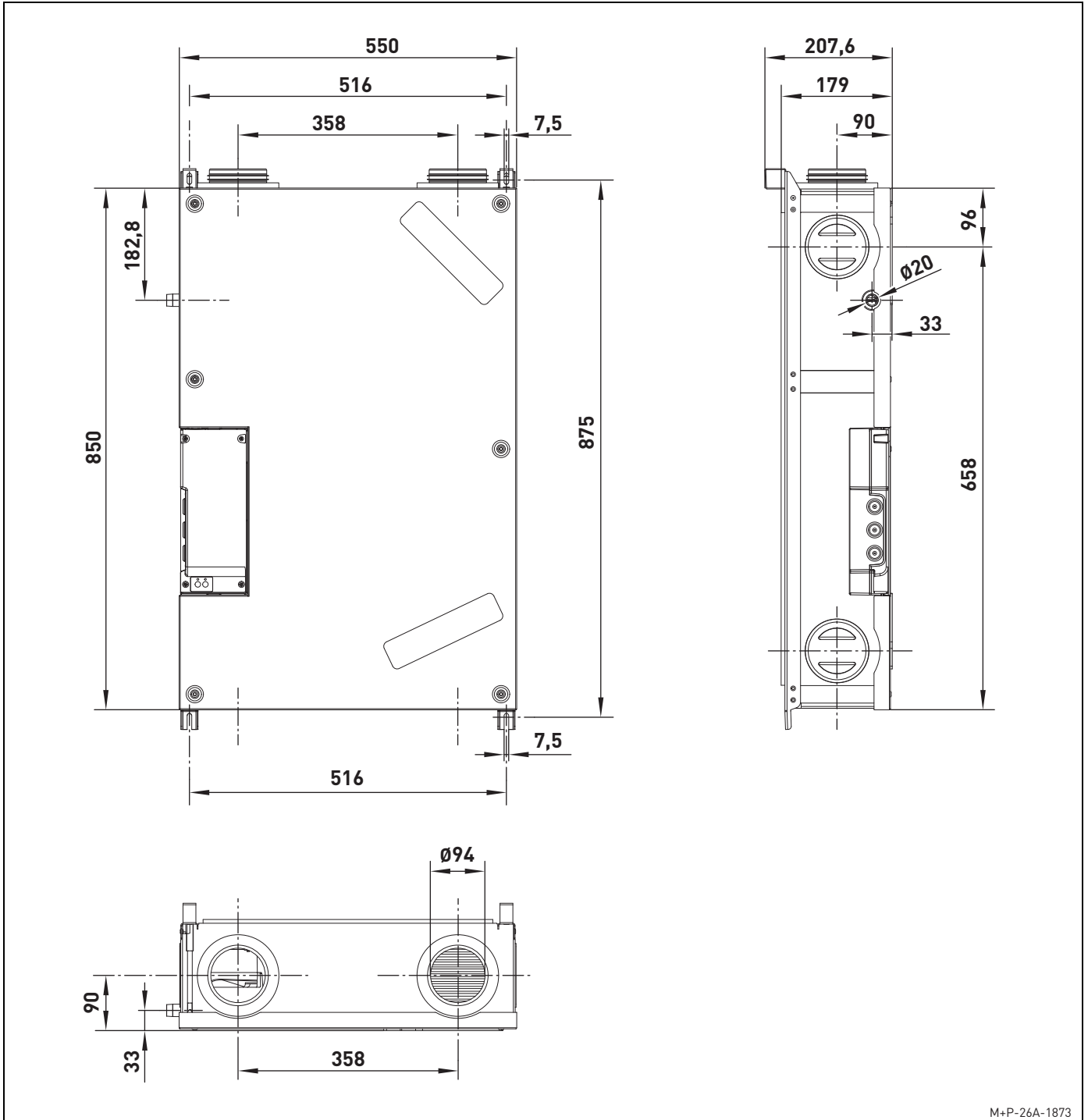
max. Luftfeuchtigkeit	10 g/kg
Konstant-Volumenstromregelung	bedarfsgeführte Steuerung über relative Abluftfeuchte
Gleichstromventilatoren	2 Stück, EC Radial, vorwärts gekrümmt
Kreuz-Gegenstrom-Wärmetauscher	Kunststoff
Filter	ISO Coarse 65 % (G4 EN779)
Wärmebereitstellungsgrad gem. DIBt-Zulassung	80,2 %
spezifische elektrische Leistungsaufnahme	0,24 W/(m³/h)
Wärmebereitstellungsgrad gem. PHI-Zulassung	75,0 %
zuluftbezogener elektrischer Wirkungsgrad Ventilatorleistung	0,31 W/(m³/h)
Schutzklasse	IP21

#### Bedienteil PP-S, PP-SAP

Farbe	RAL 9016 (Ähnlich RAL 9010)
Abmessungen	<b>Bedienelement:</b> 55,4 x 55,4 x 20 mm <b>Rahmen:</b> 80 x 80 x 7 mm <b>Aufputzdose:</b> 80 x 80 x 38 mm
Lieferumfang	<b>Bedienteil PP-S:</b> • Bedienteil • Metallrahmen <b>Bedienteil PP-SAP:</b> • Bedienteil • Metallrahmen • Aufputzdose
Anschluss	4-adriges Kabel (4 x 0,25 mm²; Länge 50 m) (Kabel nicht im Lieferumfang enthalten)
Luftvolumenstrom bei 85 m³/h	Stufe 1: 35 m³/h Stufe 2: 60 m³/h Stufe 3: 85 m³/h
Luftvolumenstrom bei 105 m³/h	Stufe 1: 45 m³/h Stufe 2: 75 m³/h Stufe 3: 105 m³/h

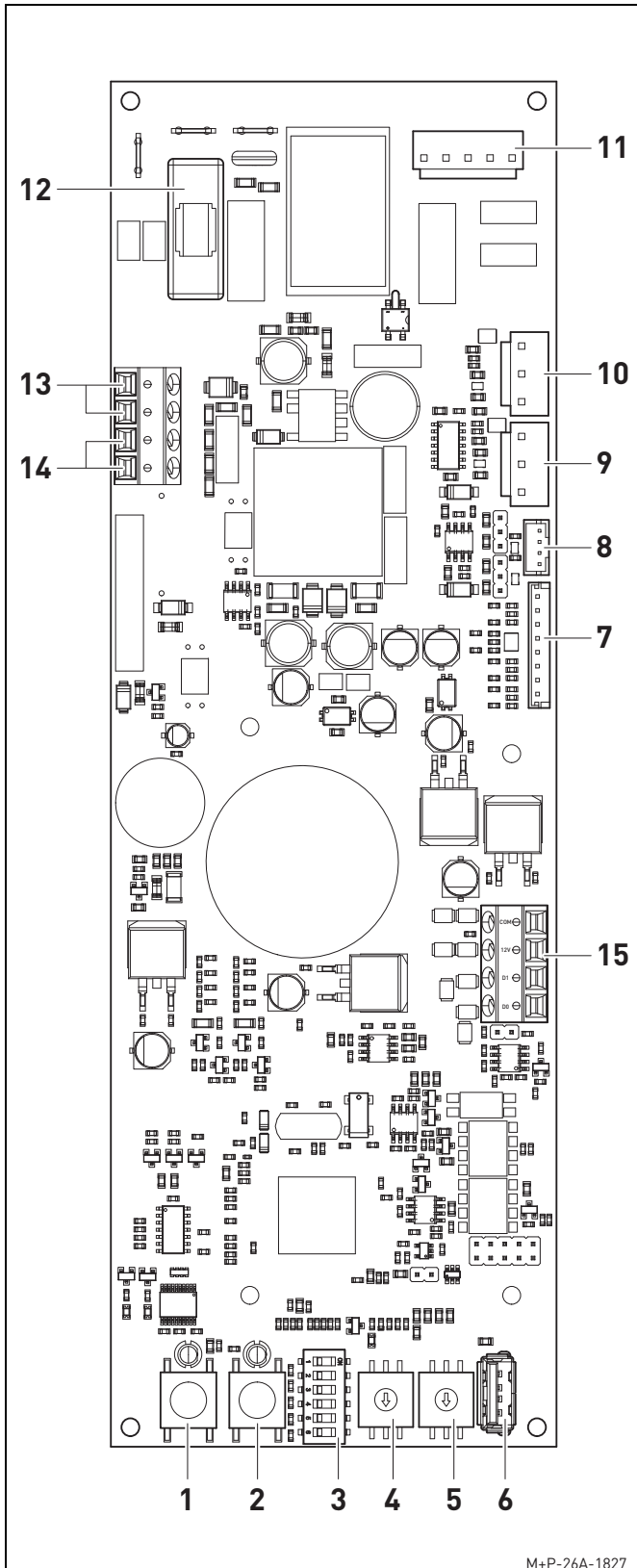


**7.3. ABMESSUNGEN**



M+P-26A-1873

## 7.4. SCHALTPLAN HAUPTPLATINE



### Elektrische Anschlüsse Hauptplatine

- 1 Taster für Filterreset
- 2 Taster für Signalton Filteralarm  
LED leuchtet rot, wenn die Filter gewechselt werden müssen.
- 3 Kippcodierschalter
- 4 Drehcodierschalter zur Einstellung der Disbalance
- 5 Drehcodierschalter für Abluftfeuchtefühler
- 6 USB-Anschluss
- 7 Temperaturfühler
- 8 Abluftfeuchtefühler
- 9 Außenluft-/Abluftventilator PPV160M1
- 10 Fortluft-/Zuluftventilator PPV160M2
- 11 Motorversorgung 230 V
- 12 Sicherung (F3.15AL250V)
- 13 Kontakt Feueralarm  
Wohnraumlüftungsgerät PP-GH stoppt und muss manuell zurückgesetzt werden.
- 14 Kontakt BMS (Fehlerausgabe)
- 15 Anschluss für Bedieneinheit PP-S oder PP-SAP

## 7.5. ERSATZTEILE

Für das Wohnraumlüftungsgerät PP-GH stehen eine Reihe von Ersatzteilen zur Verfügung.  
Bitte wenden Sie sich dafür an Ihren Fachbetrieb.

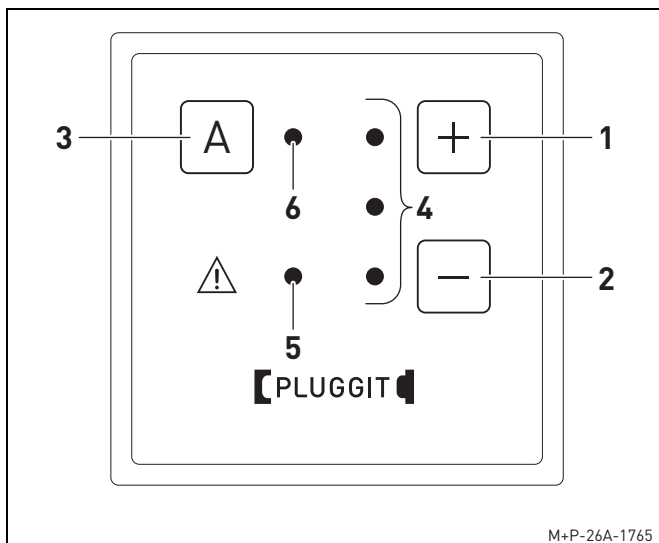
Artikel-Nr.	Beschreibung
PPV160M1	Außenluft-/Abluftventilator
PPV160M2	Fortluft-/Zuluftventilator
PPPL1	Steuerplatine für Wohnraumlüftungsgerät PP-GH und PP-GV
PP-G4G4	Filterset für Wohnraumlüftungsgerät PP-GH
PP-G4F7	Filterset Passivhaus für Wohnraumlüftungsgerät PP-GH
PP-BF	Bulprenfilter
PPFA	Filterabdeckung für Wohnraumlüftungsgerät PP-GH und PP-GV
PPAS	Anschlussset Kondensat
PPFF	Abluftfeuchtefühler

## 8. BEDIENUNG (NUTZER)

### Hinweis:

Alle Beschreibungen im Kapitel „Bedienung“ dürfen vom Nutzer durchgeführt werden.

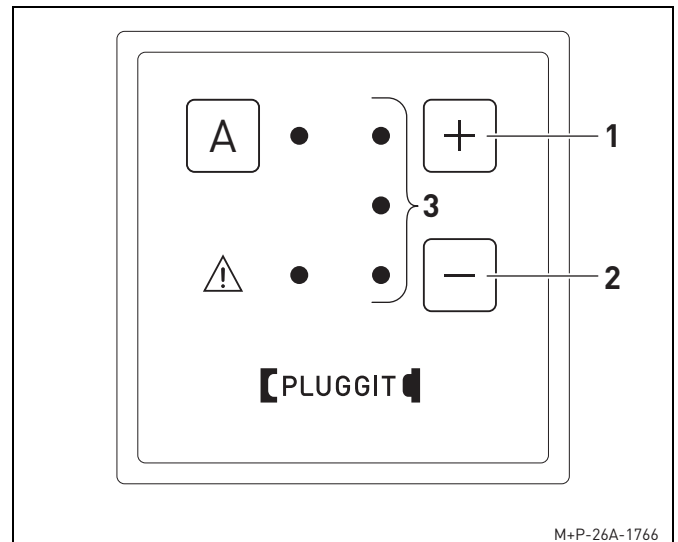
### 8.1. ÜBERBLICK BEDIENTEIL PP-S, PP-SAP



- 1 Ventilatorstufe erhöhen
- 2 Ventilatorstufe verringern
- 3 Automatik-Betrieb ein-/ausschalten
- 4 LEDs für Ventilatorstufen 1-3
- 5 LED leuchtet, wenn ein Filterwechsel erforderlich ist. LED blinkt wiederkehrend, wenn ein Fehler vorliegt, siehe Seite 35.
- 6 LED für Automatik-Betrieb

### 8.2. VENTILATORSTUFEN EINSTELLEN/WOHNRAUMLÜFTUNGSGERÄT PP-GH KURZZEITIG AUSSCHALTEN

Die Ventilatorstufen können bei Bedarf manuell erhöht oder verringert werden.



Taste (1) zum Erhöhen bzw. Taste (2) zum Verringern der Ventilatorstufe drücken. Entsprechend der Ventilatorstufe 1, 2 oder 3 leuchtet die Anzahl an LEDs (3).

### 8.3. AUTOMATIK-BETRIEB EIN-/AUSSCHALTEN

Der Luftvolumenstrom des Wohnraumlüftungsgeräts PP-GH wird über den integrierten Abluftfeuchtefühler geregelt.

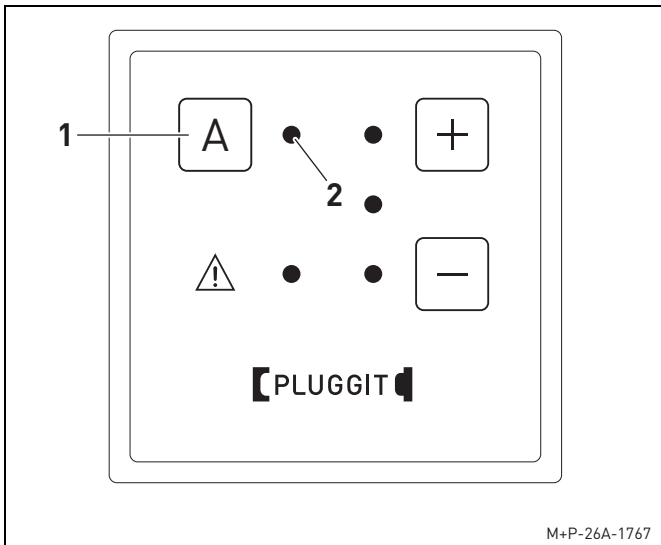
Der Arbeitsbereich kann von 45-60 % oder von 45-90 % eingestellt werden. Der untere Wert von 45 % ist immer gleich. Der obere Wert kann bei 60 % oder 90 % sein.

Dies entspricht einer Stellung des Drehkodierschalters auf 0 bzw. F, siehe Seite 26.

Der unterste Schwellwert von 45 % ist für den Feuchteschutz fest programmiert. Der obere Schwellwert ist einstellbar und auf 84 % voreingestellt.

Wird der obere Schwellwert überschritten, läuft das Wohnraumlüftungsgerät im Nennluftvolumenstrom-Betrieb.

Wird der untere Schwellwert unterschritten, läuft das Gerät im Feuchteschutzmodus.



Taste (1) drücken.  
Das Gerät läuft über den integrierten Abluftfeuchtefühler.  
Die LED (2) leuchtet.

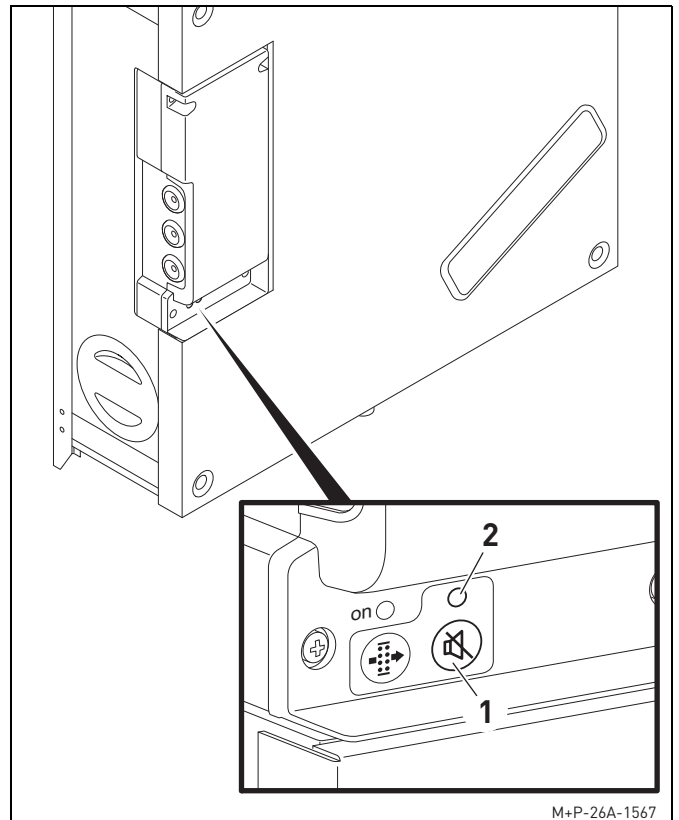
#### 8.4. FILTERALARM ZURÜCKSETZEN

Nach jedem Filterwechsel muss der Filteralarm zurückgesetzt werden.

Ist das voreingestellte Zeitintervall für den Filterwechsel überschritten, erfolgt ein Filteralarm.

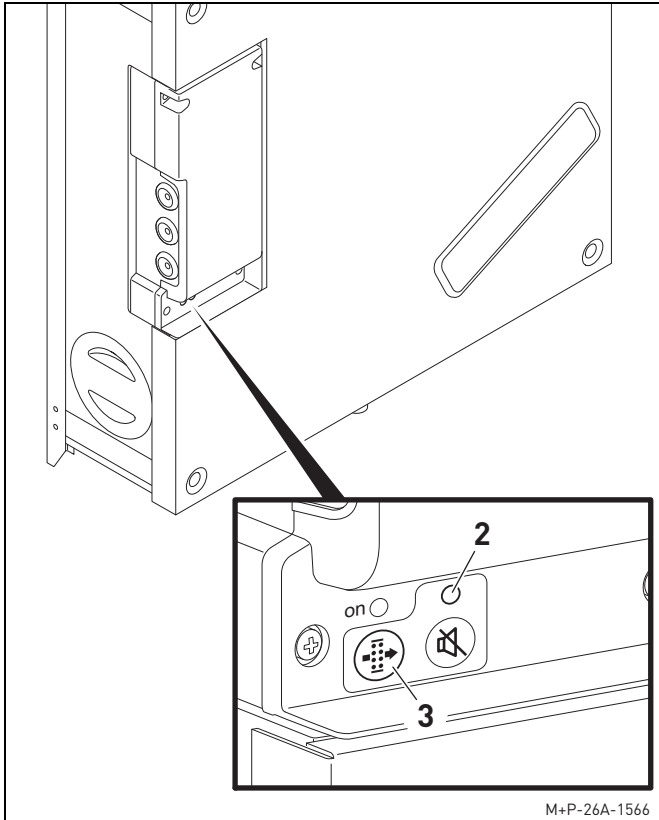
##### Am Wohnraumlüftungsgerät PP-GH zurücksetzen

Signalton ausschalten:



Taste (1) drücken.  
Der Signalton verstummt.  
Die LED (2) leuchtet weiter, solange die Filter nicht gewechselt werden. Nach 24 Stunden erfolgt erneut ein Signalton.

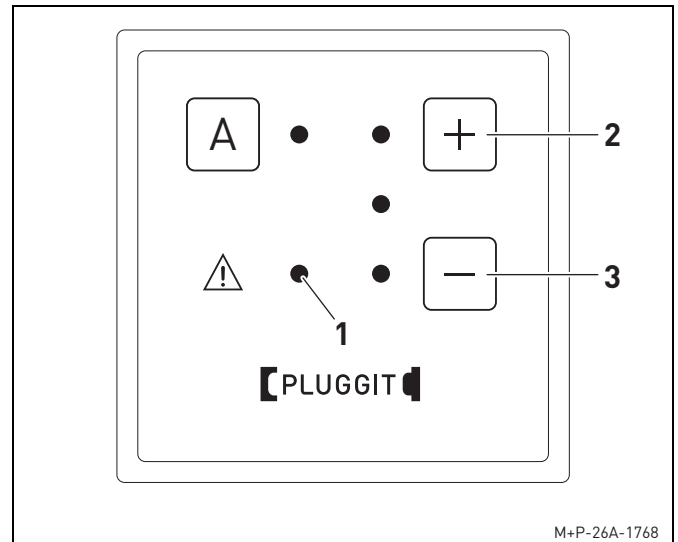
Filteralarm zurücksetzen:



1. Filter wechseln, siehe Seite 36.
2. Taste (3) für ca. 5 Sekunden gedrückt halten.  
Die LED (2) erlischt. Der Filteralarm ist zurückgesetzt.

**Am Bedienteil PP-S, PP-SAP zurücksetzen**

Die LED (1) für den Filteralarm leuchtet werkseitig nach 180 Tagen. Der Filter muss gewechselt und der Filteralarm zurückgesetzt werden.



Taste (2) und Taste (3) gleichzeitig für 10 Sekunden gedrückt halten. Alle LEDs blinken kurz auf. Der Filteralarm wird zurückgesetzt. Die LED (1) erlischt.

## 8.5. FEHLERBEHEBUNG

### 8.5.1. Störungen

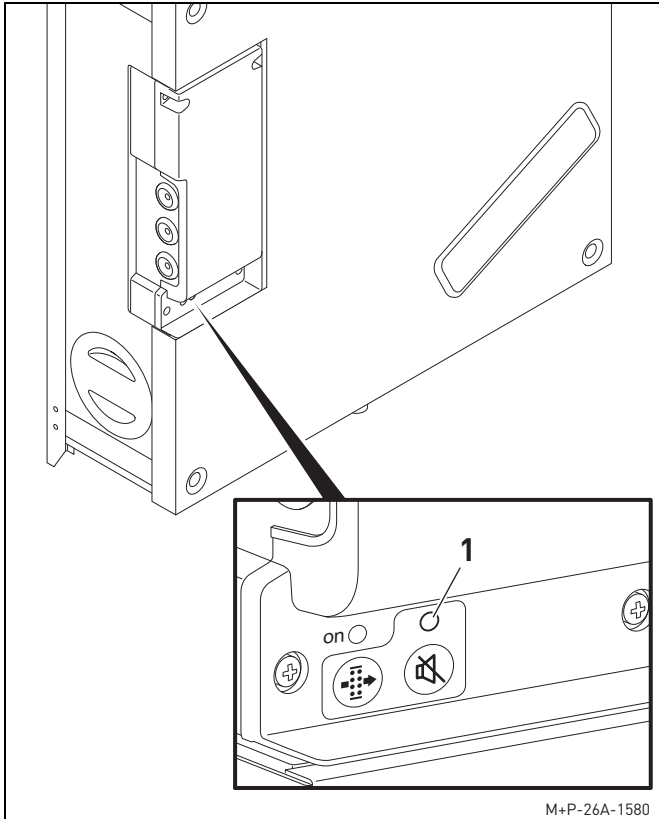
Störung	
Die in die Wohnräume zugeführte Luft ist kalt.	
Ursache	Abhilfe
Der Wärmetauscher ist verstopft.	Kundendienst des Fachbetriebs anfordern und Wärmetauscher reinigen lassen.
Die Filter sind verstopft.	<ul style="list-style-type: none"> <li>• Filter auf Verschmutzung kontrollieren und ggf. wechseln, siehe Seite 36.</li> <li>• Filteralarm zurücksetzen, siehe Seite 31.</li> </ul>

Störung	
<ul style="list-style-type: none"> <li>• Das Wohnraumlüftungsgerät PP-GH funktioniert nicht mehr.</li> <li>• Die Ventilatoren drehen sich nicht.</li> </ul>	
Ursache	Abhilfe
Eine Sicherung am Wohnraumlüftungsgerät PP-GH ist durchgebrannt.	Kundendienst des Fachbetriebs anfordern und Sicherung kontrollieren und ggf. wechseln lassen.
Netzspannung ist unterbrochen.	Netzspannung wieder herstellen.

Störung	
Das Wohnraumlüftungsgerät PP-GH macht zu viel Geräusche und vibriert.	
Ursache	Abhilfe
Ein Ventilator hat eine Unwucht.	Kundendienst des Fachbetriebs anfordern und Ventilator kontrollieren und ggf. wechseln lassen.

### 8.5.2. Fehlermeldungen

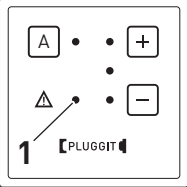
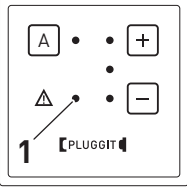
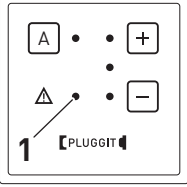
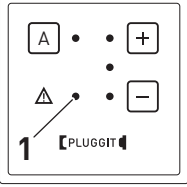
#### Am Wohnraumlüftungsgerät PP-GH



Priorität	Alarm/Status	LED (1)	Signalton*	Aktion
1	Außenluft-/Abluftventilator	blinkt 1x	ja	Wohnraumlüftungsgerät PP-GH stoppt.
2	Fortluft-/Zuluftventilator	blinkt 2x	ja	Wohnraumlüftungsgerät PP-GH stoppt.
3	Zulufttemperatur unter 5 °C	blinkt 4x	nein	Wohnraumlüftungsgerät PP-GH stoppt. Alle 2 Stunden startet das Gerät für 5 Minuten und prüft die Zulufttemperatur. Über 5 °C entspricht der Normaltemperatur.
4	Sensorfehler Abluftfeuchtefühler	blinkt 5x	ja	Wohnraumlüftungsgerät PP-GH läuft mit reduzierter Leistung von 70 %.
5	Sensorfehler Außenluft	blinkt 7x	ja	Normale Funktion
6	Sensorfehler Zuluft	blinkt 8x	ja	Normale Funktion
7	Sensorfehler Fortluft	blinkt 9x	ja	Normale Funktion
8	Sensorfehler Abluft	blinkt 10x	ja	Normale Funktion
9	Filteralarm	leuchtet	ja	Wohnraumlüftungsgerät PP-GH stoppt nach 60 Tagen.

\* Der Signalton kann vom Kunden gestoppt werden, siehe Seite 31.  
Nach 24 Stunden erfolgt ein erneuter Signalton, wenn der Fehler nicht behoben wurde.

## Am Bedienteil PP-S, PP-SAP

Störung	
 <p>M+P-26A-1769</p>	<p>Die LED (1) leuchtet dauerhaft (Filteralarm). Das Wohnraumlüftungsgerät PP-GH stoppt nach 60 Tagen. Es ist ein Signalton zu hören.</p>
<b>Mögliche Ursache</b>	<b>Abhilfe</b>
Die Filter sind verstopft.	<ul style="list-style-type: none"> <li>• Filter auf Verschmutzung kontrollieren und ggf. wechseln.</li> <li>• Filteralarm zurücksetzen, siehe Seite 31.</li> </ul>
Störung	
 <p>M+P-26A-1769</p>	<p>Die LED (1) blinkt wiederkehrend einmal. Das Wohnraumlüftungsgerät PP-GH stoppt. Es ist ein Signalton zu hören.</p>
<b>Mögliche Ursache</b>	<b>Abhilfe</b>
Der Abluftventilator ist defekt.	Kundendienst des Fachbetriebs anfordern und Wohnraumlüftungsgerät PP-GH kontrollieren lassen.
Störung	
 <p>M+P-26A-1769</p>	<p>Die LED (1) blinkt wiederkehrend zweimal. Das Wohnraumlüftungsgerät PP-GH stoppt. Es ist ein Signalton zu hören.</p>
<b>Mögliche Ursache</b>	<b>Abhilfe</b>
Der Zuluftventilator ist defekt.	Kundendienst des Fachbetriebs anfordern und Wohnraumlüftungsgerät PP-GH kontrollieren lassen.
Störung	
 <p>M+P-26A-1769</p>	Die LED (1) blinkt viermal.
<b>Mögliche Ursache</b>	<b>Abhilfe</b>
Die Zulufttemperatur liegt unter +5 °C.	<ul style="list-style-type: none"> <li>• Wohnraumlüftungsgerät PP-GH stoppt. Alle 2 Stunden startet das Gerät für 5 Minuten und prüft die Zulufttemperatur.</li> <li>• Wenn die Fehlermeldung weiterhin besteht, Kundendienst des Fachbetriebs anfordern.</li> </ul>



## 9. WARTUNG (NUTZER)

### Hinweis:

Alle Beschreibungen im Kapitel „Wartung“ dürfen vom Nutzer durchgeführt werden.

### 9.1. FILTER WECHSELN

Bevor Luft mit dem PluggPlan-System in den Wohnraum gelangt bzw. die verbrauchte Luft abgeführt wird, passiert sie spezielle Filter. So entsteht ein angenehmes, gesundes Raumklima. Darüber hinaus dienen die Filter dem Schutz der Anlage, da ansonsten sowohl der Wärmetauscher sowie das gesamte Kanalsystem innerhalb kurzer Zeit verschmutzen können und es ggf. zu einer Erhöhung der Ventilatorgeräusche kommen kann. Darum darf die Anlage auf keinen Fall ohne Filter betrieben werden.

Die Außen- und Abluft wird über die Filter gereinigt. Diese müssen regelmäßig kontrolliert und gewechselt werden.

Je nach Verschmutzungsgrad der Außenluft kann ein Wechsel des Filters bereits nach wenigen Wochen (z. B. aufgrund von baulichen oder landwirtschaftlichen Tätigkeiten) oder erst nach 12 Monaten erforderlich sein. Wann ein Filterwechsel erforderlich ist, kann durch eine Sichtprüfung der Filter festgestellt werden oder wird durch das rote leuchten der LED am Wohnraumlüftungsgerät PP-GH mit einem gleichzeitigen Signalton angezeigt.

Die Filter müssen dann gewechselt und anschließend der Filteralarm zurückgesetzt werden, siehe Seite 31.

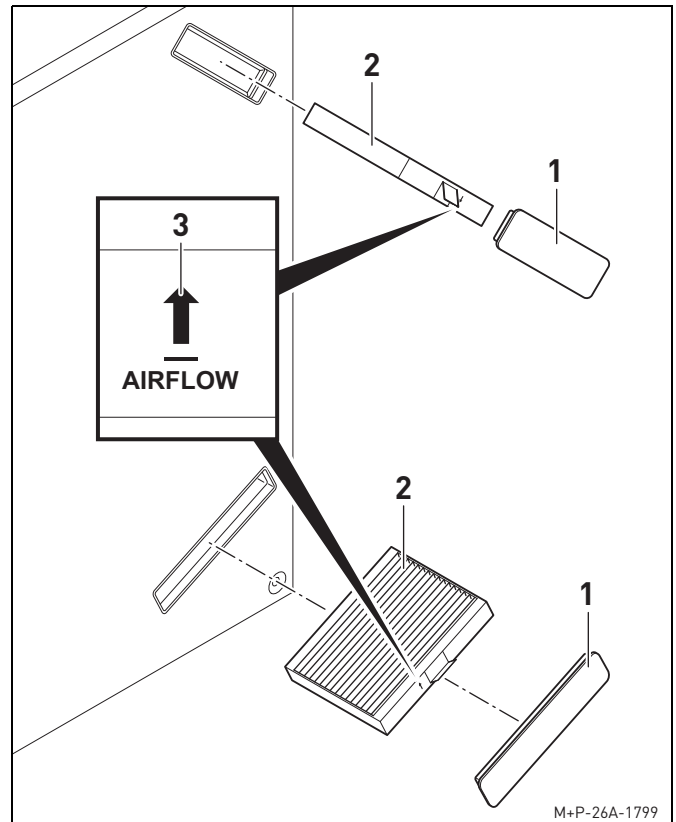
### Hinweis:

Grundsätzlich sollten sämtliche Filter im System regelmäßig kontrolliert und ggf. gewechselt werden. Filter befinden sich nicht nur im Wohnraumlüftungsgerät PP-GH, sondern auch in den Ablufteinlässen der Ablufträume (z. B. Küche, Bad, WC, Hauswirtschaftsraum und ähnliche).

Pluggit empfiehlt, einmal jährlich (z. B. im Frühjahr) und unabhängig vom Filteralarm das Wohnraumlüftungsgerät PP-GH sorgfältig durch einen anerkannten SHK-Fachbetrieb kontrollieren und ggf. alle Filter erneuern zu lassen. Die Luftleitungen, insbesondere die Zuluftleitungen, sollten alle 5 bis 10 Jahre kontrolliert und ggf. gereinigt werden.

### ⚠ Verletzungsgefahr:

**Vor dem Wechseln der Filter Wohnraumlüftungsgerät allpolig vom Stromnetz trennen, sonst kann es zu Verletzungen kommen.**



1. Abdeckungen (1) entfernen.
2. Alte Filter (2) herausziehen und neue Filter in Pfeilrichtung (3) zur Gehäusemitte einsetzen.

### Hinweis:

Neue Filter sind als Original-Ersatzteil PP-G4G4 oder PP-G4F7 unter [www.pluggit.com](http://www.pluggit.com) erhältlich.

3. Filteralarm zurücksetzen, siehe Seite 31.

## 10. REPARATUR (FACHPERSONAL)

### ⚠ Warnhinweis:

Alle Reparaturen am Wohnraumlüftungsgerät dürfen nur von qualifiziertem Fachpersonal durchgeführt werden, sonst kann es zu Verletzungen oder Beschädigungen kommen.

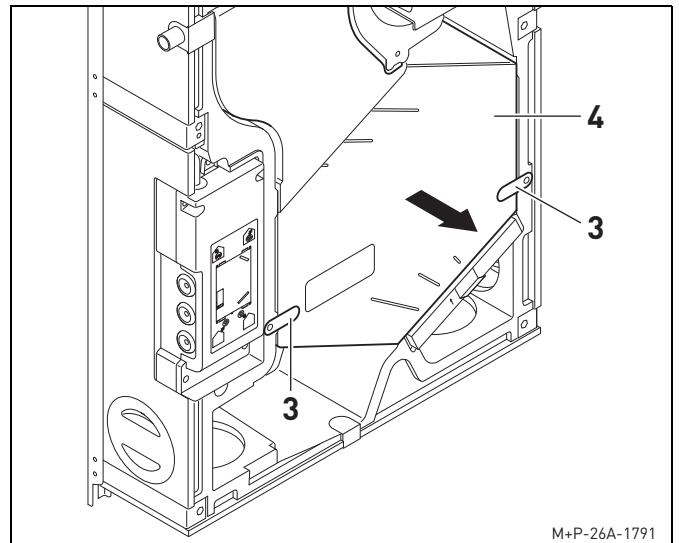
### 10.1. VENTILATOREN REINIGEN/WECHSELN

### ⚠ Verletzungsgefahr:

Vor dem Reinigen/Wechseln der Ventilatoren Wohnraumlüftungsgerät allpolig vom Stromnetz trennen, sonst kann es zu Verletzungen kommen.

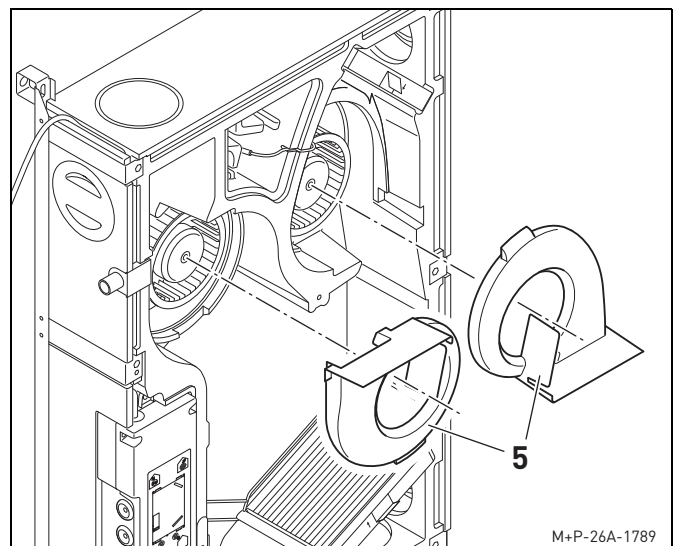
### Hinweis:

Die Ventilatoren jährlich auf Verschmutzung kontrollieren und reinigen.



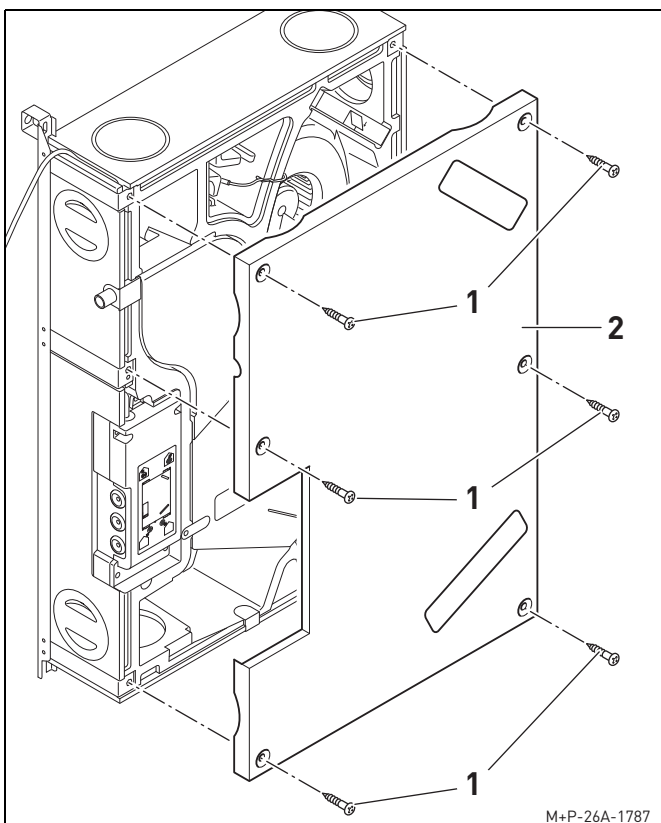
M+P-26A-1791

2. Halter (3) drehen.
3. Wärmetauscher (4) inkl. Kondensatwanne herausziehen.



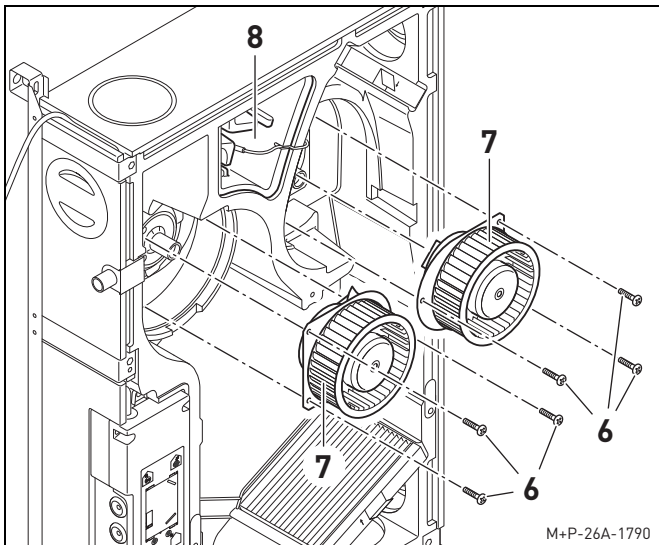
M+P-26A-1789

4. Ventilatordeckel (5) herausziehen.



M+P-26A-1787

1. Schrauben Torx 30 (1) herausdrehen und Gerätedeckel (2) abnehmen.



5. Schrauben Torx 30 (6) herausdrehen und Ventilatoren (7) herausnehmen.
6. Bei Reinigung der Ventilatoren (7): Ventilatorflügel mit Druckluft oder weichem Pinsel reinigen.
7. Bei Wechsel der Ventilatoren (7): Steckverbindung (8) für die Steuerung und Einspeisung der Ventilatoren (7) lösen. Ventilatoren (7) wechseln.

**Hinweis:**

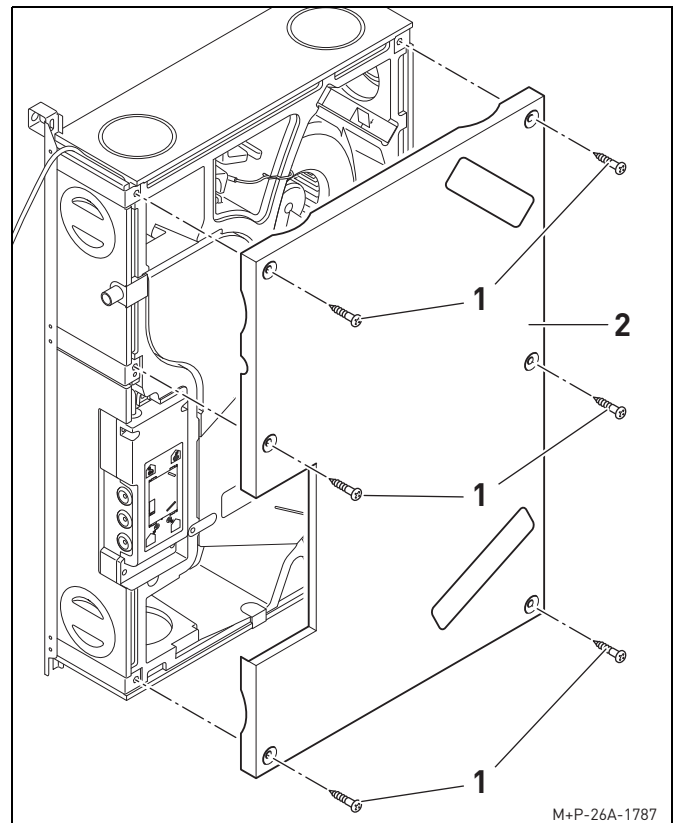
Zuordnung der Steckverbindung merken, da sie beim Einbau an den gleichen Platz eingesteckt werden muss.

8. Der Einbau erfolgt in umgekehrter Reihenfolge.

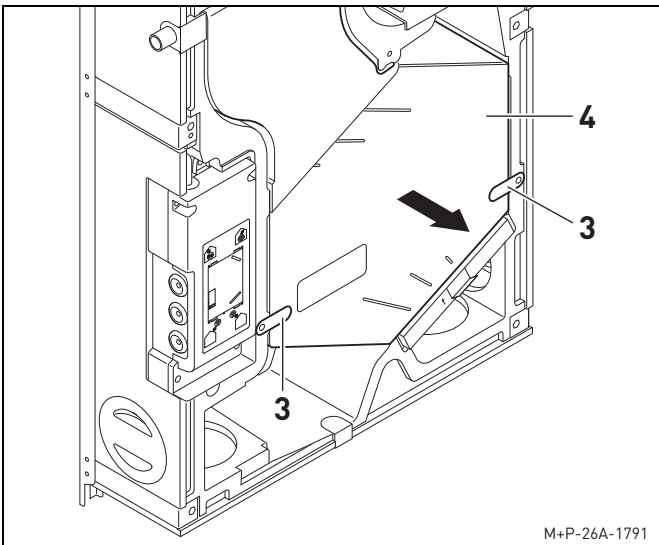
## 10.2. WÄRMETAUSCHER WECHSELN

**⚠ Verletzungsgefahr:**

**Vor dem Wechseln des Wärmetauschers Wohnraumlüftungsgerät allpolig vom Stromnetz trennen, sonst kann es zu Verletzungen kommen.**



1. Schrauben Torx 30 (1) herausdrehen und Gerätedeckel (2) abnehmen.



M+P-26A-1791

2. Halter (3) drehen.
3. Wärmetauscher (4) inkl. Kondensatwanne herausziehen und wechseln.
4. Der Einbau erfolgt in umgekehrter Reihenfolge.

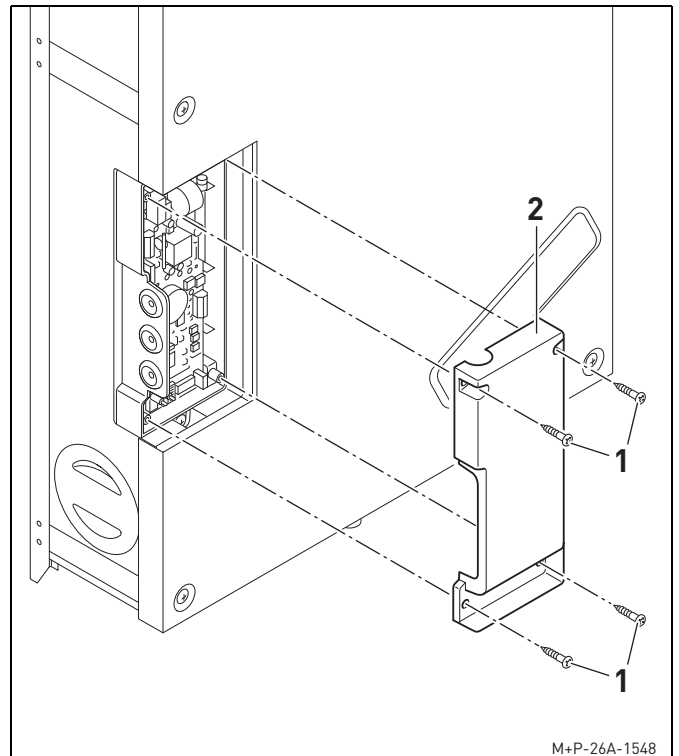
### 10.3. HAUPTPLATINE WECHSELN

#### **⚠ Verletzungsgefahr:**

**Vor dem Wechseln der Hauptplatine Wohnraumlüftungsgerät allpolig vom Stromnetz trennen, sonst kann es zu Verletzungen kommen.**

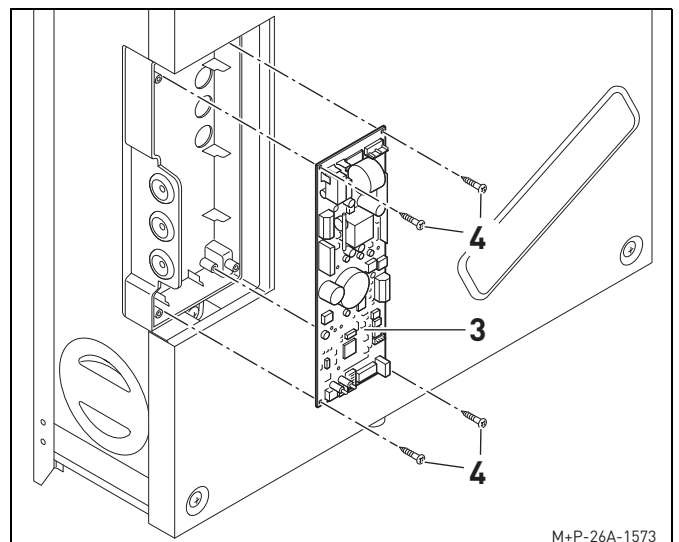
#### **⚠ Sachschäden:**

**Beim Wechsel der Hauptplatine muss diese vor elektrostatischer Entladung geschützt werden, sonst kann es zu Beschädigungen kommen. Aufladung des Körpers vermeiden, z. B. durch Ableiten und Erden des Körpers. Schnelle Entladungen vermeiden, z. B. vorhandene elektrische Ladung langsam über einen großen elektrischen Widerstand abfließen lassen.**



M+P-26A-1548

1. Schrauben Torx 10 (1) herausdrehen und Abdeckung (2) abnehmen.



M+P-26A-1573

2. Alle Stecker der Hauptplatine (3) abziehen.

#### **Hinweis:**

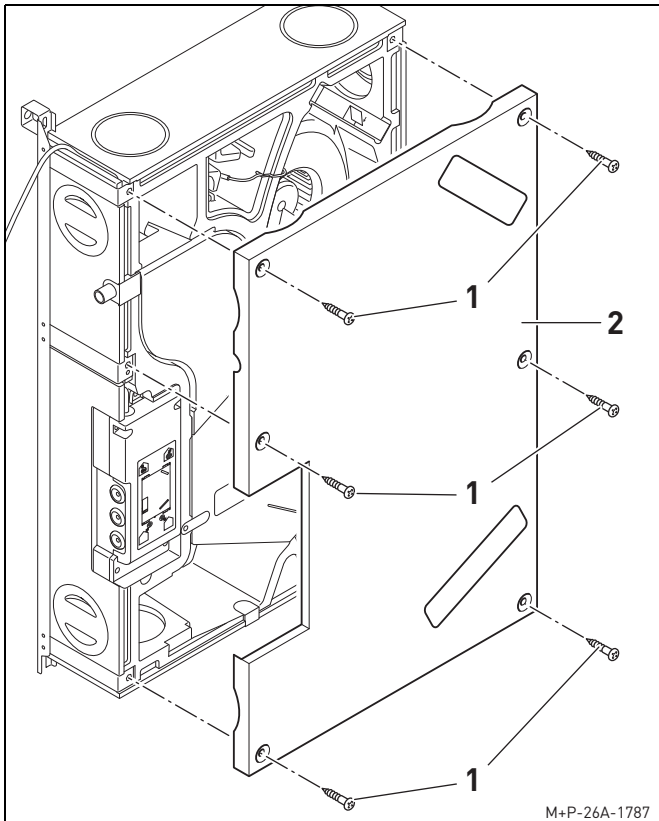
Platzierung der Stecker merken, da sie beim Einbau an den gleichen Platz eingesteckt werden müssen.

3. Schrauben Torx 10 (4) herausdrehen und Hauptplatine (3) wechseln.
4. Der Einbau erfolgt in umgekehrter Reihenfolge.

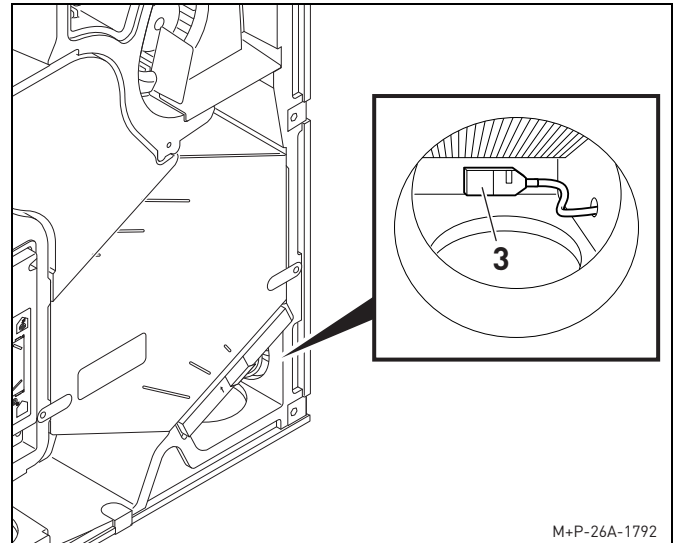
#### 10.4. ABLUFTFEUCHTEFÜHLER WECHSELN

**⚠ Verletzungsgefahr:**

Vor dem Wechseln des Abluftfeuchtefühlers Wohnraumlüftungsgerät allpolig vom Stromnetz trennen, sonst kann es zu Verletzungen kommen.



1. Schrauben Torx 30 (1) herausdrehen und Gerätedeckel (2) abnehmen.



2. Steckverbindung des Abluftfeuchtefühlers (3) lösen.
3. Abluftfeuchtefühler (3) wechseln.
4. Der Einbau erfolgt in umgekehrter Reihenfolge.

## 11. INBETRIEBNAHME-PROTOKOLL PLUGGPLAN

### Hinweis:

Bewahren Sie dieses Protokoll gut auf. Im Falle einer Reklamation während der Gewährleistungsfrist ist es auf Verlangen von Pluggit bzw. des autorisierten Fachhandels als Beleg auf Ersatzleistung vorzulegen.

Inbetriebnehmer		Fachbetrieb	
Firma			
Name			
Straße			
Ort/PLZ			
Telefon			
Email			
Bauvorhaben/Bauherr		Tel.:	
Straße/PLZ/Ort			
Geräte-Seriennummer		Wandinstallation	Deckeninstallation
		<input type="checkbox"/>	<input type="checkbox"/>

Die Anlage wurde komplett installiert und unter Ausführung der folgenden Maßnahmen (testweise) in Betrieb genommen. Besonderheiten, auf die für den reibungslosen Betrieb der Anlage zu achten ist, sind im Inbetriebnahme-Protokoll vermerkt.

Kontrolliert/durchgeführt	Erledigt	Anmerkung
Wohnraumlüftungsgerät fachgerecht und zugänglich in frostfreiem Raum (> 12 °C) installiert.		
Schalldämpfer und flexible Anschlüsse installiert.		
<b>Wandinstallation:</b> Kondensatablauf fachgerecht installiert. Siphon aus Schlauch gebildet (Wassersperre mind. 10 cm) und angefüllt. Freies Abfließen des Wassers kontrolliert.		
<b>Deckeninstallation:</b> Kondensatablauf fachgerecht installiert. Gefälle > 1 % kontrolliert. Trockensiphon kontrolliert.		
Außenwandgitter und alle Filter im Gerät auf Sauberkeit kontrolliert. Ausrichtung Außenwandgitter begutachtet (Fortluft von Gebäude weg).		
Rohrleitungen fest installiert, Außen- und Fortluftleitung dampfdicht gedämmt.		
Zuluftauslass, Abluftansaugung (Filter) kontrolliert/auf Sauberkeit kontrolliert.		
Wohnraumlüftungsgerät eingeschaltet, Netzstrom liegt an und Luftmenge ist eingestellt. (Regulierung automatisch über Feuchtesensor)		Volumenstrom: 85..... 105..... m³/h
Alle Filter gezeigt und deren Auswechslung erklärt. Filteranzeige und Filterreset gezeigt.		Filter Außenluft: ..... Filter Abluft: .....
Alle Einstellungen/Werkseinstellungen des Wohnraumlüftungsgeräts kontrolliert. - Einstellung Volumenstrom - Stellung Kippcodierschalter: - Verhältnis Volumenstrom - Stellung Drehcodierschalter: - Schwellwert für Abluftfeuchtefühler - Stellung Drehcodierschalter:		..... m³/h ..... .....
Hinweis auf Überströmöffnungen und gemeinsamen Betrieb von KWL mit raumluftabhängigen Feuerstätten erteilt.		
Betriebs- und Installationsanleitung wurde ausgehändigt.		
Funktion und Bedienung der Anlage wurden erklärt.		
Besondere Hinweise		

Die Anlage wurde diesem Protokoll entsprechend übergeben. Auf etwaige mangelhafte Leistungen anderer am Bauvorhaben beteiligter Gewerke wurde mit entsprechendem Vermerk in diesem Protokoll verwiesen. Der Bauherr/Endnutzer wurde darauf hingewiesen, dass Veränderungen am Lüftungssystem zu Schäden, Gefahren und dem Erlöschen der Gewährleistung führen können. Außen- und Zuluftfilter müssen, unabhängig von der Filterwartungsanzeige, nach Vorgabe der Betriebs- und Installationsanleitung mindestens einmal jährlich erneuert werden.

Fahrtzeit: ..... Std.    Arbeitszeit:.....Std.    Fahrstrecke: .....km

Datum/Unterschrift Inbetriebnehmer

Datum/Unterschrift Bauherr

## 12. PROTOKOLLE VORBEUGENDE WARTUNG

### 12.1. PROTOKOLL SICHTPRÜFUNGEN

	Ja	Nein
Sind die Ventilatoren sauber und weisen keine Korrosion auf?		
Sind die Ventilatoren fachgerecht eingebaut und weisen im Betrieb keine Vibrationen oder Lärm auf?		
Ist eine Unwucht der Ventilatorflügel festzustellen?		
Können sich die Ventilatorflügel im Betrieb frei drehen?		
Weisen Leitungen Beschädigungen auf?		

### 12.2. PROTOKOLL VORBEUGENDE WARTUNG

Bauteil	Durchzuführende Arbeiten	Bemerkung	Ausgeführt am
Filter (Nutzer)	Filter wechseln. siehe Seite 36		
Ventilatoren (Fachpersonal)	Ventilatorflügel reinigen. siehe Seite 37		

## **13. AUSSERBETRIEBNAHME/ENTSORGUNG**

### **13.1. AUSSERBETRIEBNAHME BEI AUSBAU**

Die Außerbetriebnahme darf nur von qualifiziertem Fachpersonal durchgeführt werden.

1. Anlage spannungsfrei schalten.
2. Komplette Anlage allpolig vom Stromnetz trennen.
3. Kabelanschluss der Hauptplatine herausziehen und Bedienteil PP-S bzw. PP-SAP in umgekehrter Reihenfolge demontieren.
4. Alle Luftleitungen dicht verschließen.

### **13.2. VERPACKUNG**

Die Transport- und Schutzverpackung ist weitgehend aus wiederverwendbaren Stoffen hergestellt.

Alle Verpackungsmaterialien sind nach den örtlichen Bestimmungen zu entsorgen.

### **13.3. ALTGERÄT**

Die Teile des PluggPlan-Systems enthalten wertvolle Stoffe und Substanzen, die nicht in den Restmüll gelangen sollten. Teile können zur Wiederverwertung einem örtlichen Recyclingbetrieb übergeben werden.



## 14. GARANTIEBEDINGUNGEN DER PLUGGIT GMBH

### Garantievereinbarung

Für Pluggit-Wohnraumlüftungsgeräte der Serien Avent P, Avent D, Avent R und PluggPlan GH/GV, die ab dem 01.01.2010 in Betrieb genommen wurden, gibt die Pluggit GmbH eine Garantie von 6 Jahren nach den beim Kauf geltenden Garantiebedingungen der Pluggit GmbH, die auf [www.pluggit.com/de/Garantie](http://www.pluggit.com/de/Garantie) eingesehen werden können. Die Garantie gilt ab dem Tag der Inbetriebnahme, wobei die Inbetriebnahme innerhalb eines Jahres nach dem Kauf des Pluggit-Wohnraumlüftungsgerätes erfolgen muss. Zum Nachweis der Inbetriebnahme ist das Pluggit-Inbetriebnahmeprotokoll, zum Nachweis des Kaufdatums und der jährlichen Wartungen sowie der Filterwechsel sind die Rechnungskopien des installierenden Fachbetriebs zwingend erforderlich.

Ab dem Zeitpunkt der Inbetriebnahme ist einmal jährlich eine Wartung durchzuführen und mindestens einmal jährlich die Gerätefilter zu wechseln. Dabei sind Original Pluggit Filter zu verwenden, die Wartung darf nur durch einen anerkannten SHK Meister-Fachhandwerksbetrieb durchgeführt werden.

Nutzen Sie die Chance auf bis zu 6 Jahre Garantie.

Eine Kopie des Inbetriebnahmeprotokolls muss zusammen mit dem Registrierungsformular nach Inbetriebnahme innerhalb von 6 Monaten an Pluggit übergeben werden.

E-Mail: [garantie@pluggit.com](mailto:garantie@pluggit.com)

Fax: +49 (0)89 41 11 25 -100

Informieren Sie sich online unter [www.pluggit.com/de/Garantie](http://www.pluggit.com/de/Garantie)

Soweit nicht laut Garantievereinbarung abweichende Regelungen getroffen sind, gelten nachfolgende Garantiebedingungen: Diese Garantiebedingungen sind maßgeblich und ersetzen alle anderen bisherigen Garantieaussagen.

### § 1 Inhalt der Garantie, Reparatur durch Garantiegeber

1. Der Garantiegeber gibt dem Garantiennehmer unter den weiteren Voraussetzungen gemäß § 4 eine Garantie, die die Funktionsfähigkeit der in § 2 Ziff. 1 genannten Bauteile für die vereinbarte Laufzeit umfasst.
2. Verliert ein solches Bauteil innerhalb der Garantielaufzeit unmittelbar und nicht infolge eines Fehlers nicht garantierter Bauteile seine Funktionsfähigkeit, hat der Garantiennehmer Anspruch auf eine dadurch erforderliche fachgerechte Reparatur durch Ersatz oder Instandsetzung des Bauteils. Weitere Voraussetzung für Garantieansprüche ist die Beachtung der Vorgaben aus § 4. Die Garantie begründet keine Ansprüche auf Rücktritt vom Kaufvertrag oder Minderung (Herabset-

zung des Kaufpreises).

Eventuelle Ansprüche des Garantiennehmers aus der Sachmängelhaftung werden durch die Garantie nicht ausgeschlossen.

3. Zu den unter die Garantie fallenden Reparaturarbeiten gehören auch Prüf-, Mess- und Einstellarbeiten, wenn sie im Zusammenhang mit der Behebung eines Garantieschadens erforderlich sind, nicht aber vom Hersteller vorgeschriebene oder empfohlene Wartungs-, Inspektions-, Reinigungs- oder Pflegearbeiten. Die Garantie umfasst nicht die Übernahme von Kosten für mittelbare oder unmittelbare Folgeschäden (z. B. Entsorgungskosten, Entschädigung für entgangene Nutzung, Folgeschäden an nicht garantierten Bauteilen).
4. Sollten innerhalb der Garantiezeit Material- oder Fabrikationsfehler auftreten, so werden diese durch den Pluggit Werkskundendienst nach entsprechender Prüfung kostenlos behoben. Es liegt im alleinigen Ermessen des Herstellers ob das Wohnraumlüftungsgerätes repariert oder ausgetauscht wird.

### § 2 Umfang, Dauer und Geltungsbereich der Garantie

1. Die Garantie bezieht sich auf die in der Garantiezusage näher bezeichneten Bauteile mit allen mechanischen, elektrischen, elektronischen, pneumatischen und hydraulischen Teilen, soweit sie nicht durch die folgenden Ziffern 2 oder 3 ausgeschlossen sind.
2. Es wird kein Ersatz von Material- und Lohnkosten geleistet für:
  - a) Filter und Dichtungen, sowie bewegliche Teile (Ventilator)
  - b) Reinigung von Filtern und Dichtungen
  - c) Reinigung von Lüftungsleitungen
  - d) Reinigung des Wärmetauschers
3. Sicherungen fallen nur dann unter die Garantie, wenn sie im Zusammenhang mit einem anderen entschädigungspflichtigen Schaden ersetzt werden müssen.
4. Die Garantielaufzeit ergibt sich aus der Garantievereinbarung.
5. Die Garantie gilt in folgenden Ländern: Deutschland, Luxemburg, Österreich, Schweiz.

### § 3 Garantiausschlüsse

Keine Garantie besteht ohne Rücksicht auf mitwirkende Ursachen für Schäden:

- a) durch Unfall, d. h. ein unmittelbar von außen plötzlich mit mechanischer Gewalt einwirkendes Ereignis.
- b) durch unsachgemäße, mut- oder böswillige Handlungen, unbefugten Eingriffen oder Gebrauch, Sturm, Hagel, Frost, Korrosion, Blitzschlag, Erdbeben oder Überschwemmung sowie durch Verschmörung, Brand oder Explosion.
- c) durch die Verwendung keiner Originalteile der Pluggit GmbH.
- d) wenn die Pluggit Planungs- und Installationsvorschriften nicht eingehalten wurden.

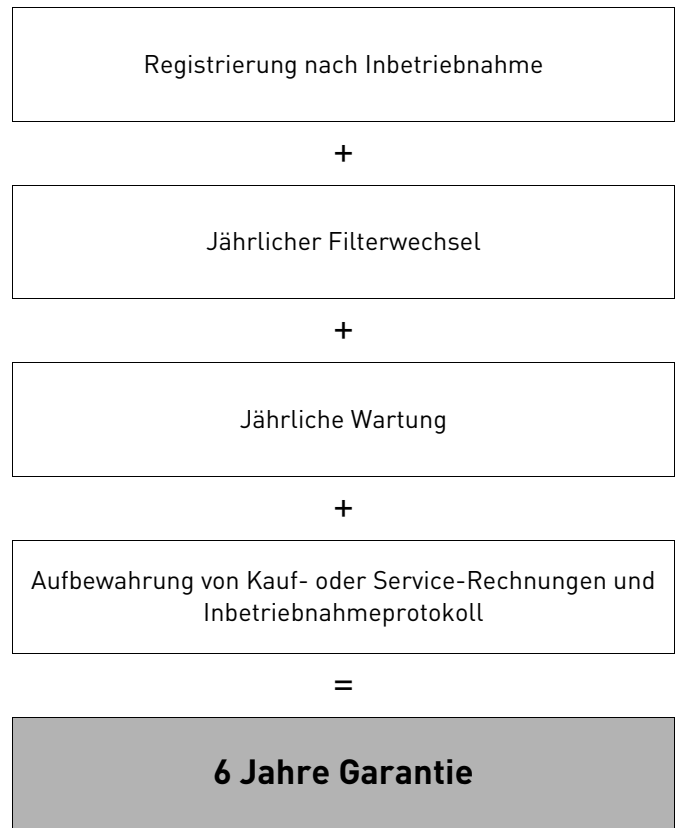
### § 4 Voraussetzung für Garantieansprüche

Voraussetzung für jegliche Garantieansprüche ist, dass der Garantiennehmer:

- a) an dem Wohnraumlüftungsgeräte während der Laufzeit dieser Garantie die vom Hersteller vorgeschriebenen oder empfohlenen Wartungs-, Inspektions- und Reparaturarbeiten durch einen anerkannten SHK Meister-Fachhandwerksbetrieb durchführen lässt.
- b) die Hinweise des Herstellers in der Betriebsanleitung zum Betrieb des Wohnraumlüftungsgeräte beachtet.
- c) eine Kopie des Inbetriebnahmeprotokolls zusammen mit dem Registrierungsformular nach Inbetriebnahme innerhalb von 6 Monaten an den Garantiegeber übergeben wird.

### § 5 Verjährung

1. Ansprüche aus einem Garantiefall verjähren 6 Monate nach Schadenseintritt.
2. Erbrachte Garantieleistungen führen in keinem Fall zu einer Verlängerung der Garantiezeit.



**15. SERVICE-INTERVALLE**

Filter			Wartung
am: _____	* _____ / _____	<input type="checkbox"/> kontrolliert <input type="checkbox"/> gewechselt	
am: _____	* _____ / _____	<input type="checkbox"/> kontrolliert <input type="checkbox"/> gewechselt	
am: _____	* _____ / _____	<input type="checkbox"/> kontrolliert <input type="checkbox"/> gewechselt	
am: _____	* _____ / _____	<input type="checkbox"/> kontrolliert <input type="checkbox"/> gewechselt	
			Datum / Stempel & Unterschrift Fachbetrieb

Filter			Wartung
am: _____	* _____ / _____	<input type="checkbox"/> kontrolliert <input type="checkbox"/> gewechselt	
am: _____	* _____ / _____	<input type="checkbox"/> kontrolliert <input type="checkbox"/> gewechselt	
am: _____	* _____ / _____	<input type="checkbox"/> kontrolliert <input type="checkbox"/> gewechselt	
am: _____	* _____ / _____	<input type="checkbox"/> kontrolliert <input type="checkbox"/> gewechselt	
			Datum / Stempel & Unterschrift Fachbetrieb

Filter			Wartung
am: _____	* _____ / _____	<input type="checkbox"/> kontrolliert <input type="checkbox"/> gewechselt	
am: _____	* _____ / _____	<input type="checkbox"/> kontrolliert <input type="checkbox"/> gewechselt	
am: _____	* _____ / _____	<input type="checkbox"/> kontrolliert <input type="checkbox"/> gewechselt	
am: _____	* _____ / _____	<input type="checkbox"/> kontrolliert <input type="checkbox"/> gewechselt	
			Datum / Stempel & Unterschrift Fachbetrieb

\* Verwendete Filterklasse: Zuluft / Abluft

Filter			Wartung
am: _____	* _____ / _____	<input type="checkbox"/> kontrolliert <input type="checkbox"/> gewechselt	
am: _____	* _____ / _____	<input type="checkbox"/> kontrolliert <input type="checkbox"/> gewechselt	
am: _____	* _____ / _____	<input type="checkbox"/> kontrolliert <input type="checkbox"/> gewechselt	
am: _____	* _____ / _____	<input type="checkbox"/> kontrolliert <input type="checkbox"/> gewechselt	
			Datum / Stempel & Unterschrift Fachbetrieb

Filter			Wartung
am: _____	* _____ / _____	<input type="checkbox"/> kontrolliert <input type="checkbox"/> gewechselt	
am: _____	* _____ / _____	<input type="checkbox"/> kontrolliert <input type="checkbox"/> gewechselt	
am: _____	* _____ / _____	<input type="checkbox"/> kontrolliert <input type="checkbox"/> gewechselt	
am: _____	* _____ / _____	<input type="checkbox"/> kontrolliert <input type="checkbox"/> gewechselt	
			Datum / Stempel & Unterschrift Fachbetrieb

Filter			Wartung
am: _____	* _____ / _____	<input type="checkbox"/> kontrolliert <input type="checkbox"/> gewechselt	
am: _____	* _____ / _____	<input type="checkbox"/> kontrolliert <input type="checkbox"/> gewechselt	
am: _____	* _____ / _____	<input type="checkbox"/> kontrolliert <input type="checkbox"/> gewechselt	
am: _____	* _____ / _____	<input type="checkbox"/> kontrolliert <input type="checkbox"/> gewechselt	
			Datum / Stempel & Unterschrift Fachbetrieb

\* Verwendete Filterklasse: Zuluft / Abluft

## 16. REGISTRIERUNGSFORMULAR

### Anlagenstandort / Bauherr

Name: \_\_\_\_\_

Straße: \_\_\_\_\_

PLZ/Ort: \_\_\_\_\_

Tel.: \_\_\_\_\_

E-Mail: \_\_\_\_\_

### Das Lüftungssystem wurde installiert durch:

Fachbetrieb: \_\_\_\_\_

Straße: \_\_\_\_\_

PLZ/Ort: \_\_\_\_\_

Tel.: \_\_\_\_\_

E-Mail: \_\_\_\_\_

### Wir haben folgendes Lüftungssystem im Einsatz:

Gerätetyp: \_\_\_\_\_

Geräte-Serien-Nr.: \_\_\_\_\_

Einbaudatum: \_\_\_\_\_

Inbetriebnahme am: \_\_\_\_\_

### Angaben zum Verteilsystem:

Anzahl Zuluftdurchlässe: \_\_\_\_\_

Anzahl Abluftabsaugungen: \_\_\_\_\_

- Das Verteilsystem (Außenluft / Zuluft / Abluft / Fortluft) ist von Pluggit
- Das Verteilsystem (Außenluft / Zuluft / Abluft / Fortluft) ist nicht von Pluggit

### Zusätzliche Einbauten im Verteilsystem:

- Elektrisches Vorheizregister
- Sonstige Angaben: \_\_\_\_\_

### Garantievereinbarung:

- Hiermit möchte ich das aufgeführte Wohnraumlüftungsgerät registrieren, um die angebotene Garantievereinbarung nutzen zu können. (Anbei eine Kopie des Inbetriebnahmeprotokolls).

Wir wurden auf Pluggit Wohnraumlüftungsgeräte aufmerksam durch:

- Bekannte
- Fachbetrieb
- Internet
- Sonstiges: \_\_\_\_\_

\_\_\_\_\_  
Datum, Unterschrift

**17. CE-KONFORMITÄTSERKLÄRUNG**



**CE – Konformitätserklärung**

Pluggit GmbH  
Valentin-Linhof-Str. 2  
D-81829 München

Tel.: +49 (0) 89 41 11 25 - 0  
Fax: +49 (0) 89 41 11 25 - 100

**Konformitätserklärung:**

Das Gerät, **PluggPlan - GH**, wurden zur kontrollierten Wohnraumlüftung mit Wärmerückgewinnung entwickelt, konstruiert und gefertigt in Übereinstimmung mit den EG-Richtlinien:

<b>2006/95/EG</b>	Niederspannungsrichtlinie (Dez. 2006)
<b>2004/108/EG</b>	EMV-Richtlinie Elektromagnetische Verträglichkeit von Betriebsmitteln (Dez. 2004)
<b>2002/95/EG</b>	Beschränkung der Verwendung bestimmter gefährlicher Stoffe in Elektro- und Elektronikgeräten (Jan. 2003)
<b>2002/96/EG</b>	Elektro- und Elektronik-Altgeräte (Jan. 2003)
<b>94/62/EG</b>	Richtlinie über Verpackungen und Verpackungsabfälle (Dez. 1994)
	und den zugehörigen Änderungsrichtlinien.

**Folgende Normen sind angewandt:**

<b>DIN EN ISO 12100-1,2:2005</b>	Sicherheit von Maschinen, Geräten und Anlagen
<b>DIN EN 60 335-1:2012</b>	Sicherheit elektrischer Geräte für den Hausgebrauch und ähnliche Zwecke – Allgemeine Anforderungen
<b>DIN EN 55014-1:2007-06</b>	EMV – Anforderungen an Haushaltgeräte, Elektrowerkzeuge und ähnliche Elektrogeräte; Störaussendungen
<b>DIN EN 55014-2:2002-08</b>	EMV – Anforderungen an Haushaltgeräte, Elektrowerkzeuge und ähnliche Elektrogeräte; Störfestigkeit
<b>DIN EN 55022:2006</b>	Einrichtungen der Informationstechnik
<b>DIN EN 60670-1:2005</b>	Dosen und Gehäuse für Installationsgeräte für Haushalt und ähnliche ortsfeste elektrische Installationen
<b>DIN EN 60730-1:2000+A1:2004</b>	Automatische elektrische Regel- und Steuergeräte für den Hausgebrauch und ähnliche Anwendungen

Eine vollständige Liste der angewendeten Normen, Richtlinien und Spezifikationen liegt beim Hersteller vor.

Eine Technische Dokumentation ist vollständig vorhanden, sowie eine Betriebsanleitung.

München, den 11.07.2018

*R. Schäfer*

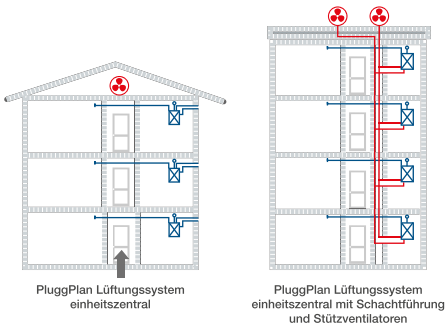
Leiter Produktmanagement

**PLUGGIT** Pluggit GmbH Valentin-Linhof-Str. 2 D-81829 München  
Tel.: +49 (0) 89 41 11 25-0 Fax: +49 (0) 89 41 11 25-100

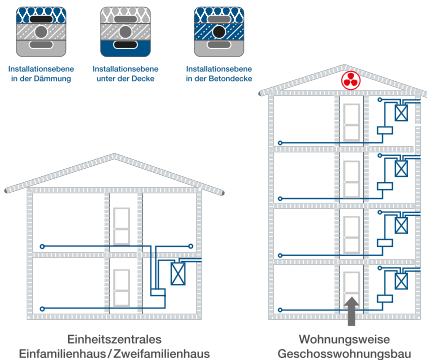
Geschäftsführung

## Die Lüftungsspezialisten für den Wohnungsbau

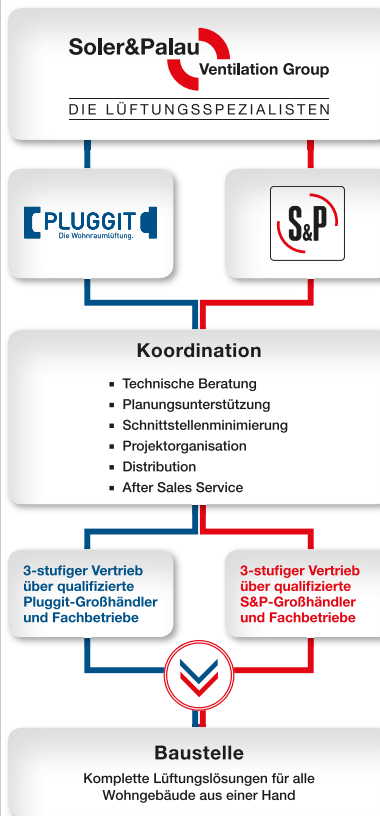
### Einheitszentrale Lüftungssysteme mit Wärmerückgewinnung für den Geschosswohnungsbau



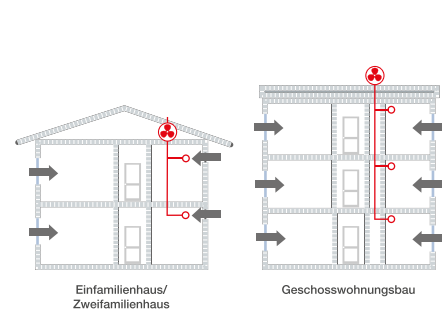
### Komfort-Wohnraumlüftungssysteme mit Wärmerückgewinnung zentral und einheitszentral



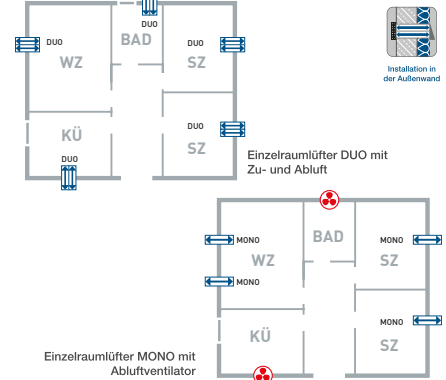
### Kompetenz in allen Lüftungssystemen für den Wohnungsbau



### Abluftsysteme mit Feuchttestuerung



### Dezentrale Wohnraumlüftungssysteme mit Wärmerückgewinnung



VG3.03/19 M-BIA-PLAN-GH-D

